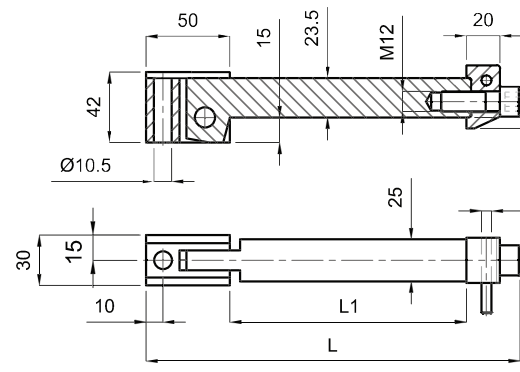
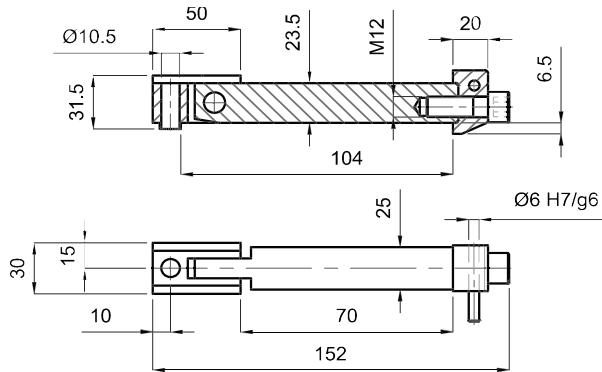


# LEVA LEVER

CODICE / Item no.

# ZH90/..



Tipo / Type	CODICE	L	L1	Fmax (daN)
1	ZH 90/1	152	70	4000

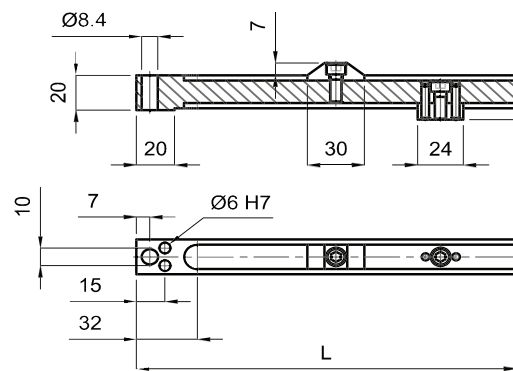
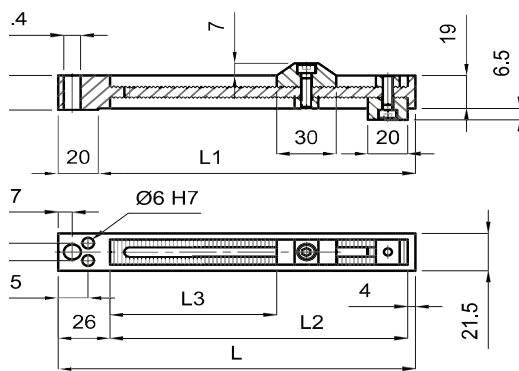
Tipo / Type	CODICE	L	L1	Fmax (daN)
2	ZH 90/2	252	170	4000
3	ZH 90/3	302	220	
4	ZH 90/4	352	270	
1 BIS	ZH 90/1 Bis	172	90	

ESEMPIO DI ORDINAZIONE ZH90/..  
ORDERING EXAMPLE ZH90/..

# BARRA DI APPOGGIO LEAN BAR

CODICE / Item no.

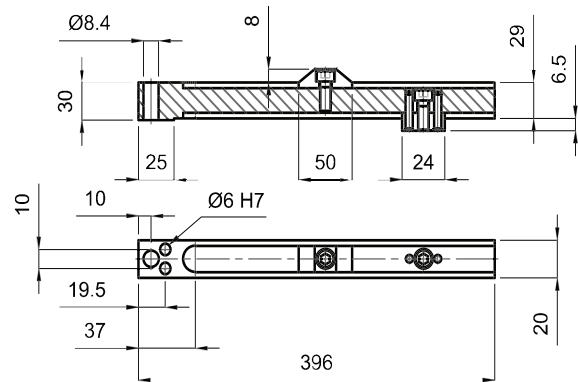
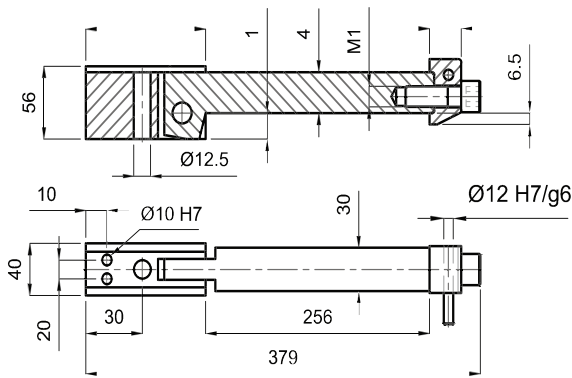
# ZH90/0..



Tipo / Type	CODICE	L3 max	L2	L1	L
01	ZH 90/01	60	110	120	140
02	Z 90/02	124	174	184	204
06	ZH 90/06	170	220	230	250

Tipo / Type	CODICE	L
03	ZH 90/03	200
04	ZH 90/04	250
05	ZH 90/05	300

ESEMPIO DI ORDINAZIONE ZH90/0..  
ORDERING EXAMPLE ZH90/0..



CODICE  
ZH 91/A

CODICE  
ZH 91/B

ESEMPIO DI ORDINAZIONE ZH91/..  
ORDERING EXAMPLE ZH91/..

CONFEZIONI STANDARD / STANDARD KITS		
BOX 140 R	N. 2 ZH 90/1 N. 2 ZH 90/01	■
BOX 200 R	N. 2 ZH 90/2 N. 2 ZH 90/02	■
BOX 250 R	N. 2 ZH 90/3 N. 2 ZH 90/03	■
BOX 140 BIS	N.2 ZH 90/1 BIS N. 2 ZH 90/01	■
BOX 200 FIX	N. 2 ZH 90/2 N. 2 ZH 90/03	■
BOX 250 FIX	N. 2 ZH 90/3 N. 2 ZH 90/04	■
BOX 300 FIX	N. 2 ZH 90/4 N. 2 ZH 90/05	■
BOX 400 FIX	N. 2 ZH 90/A N. 2 ZH 90/B	■