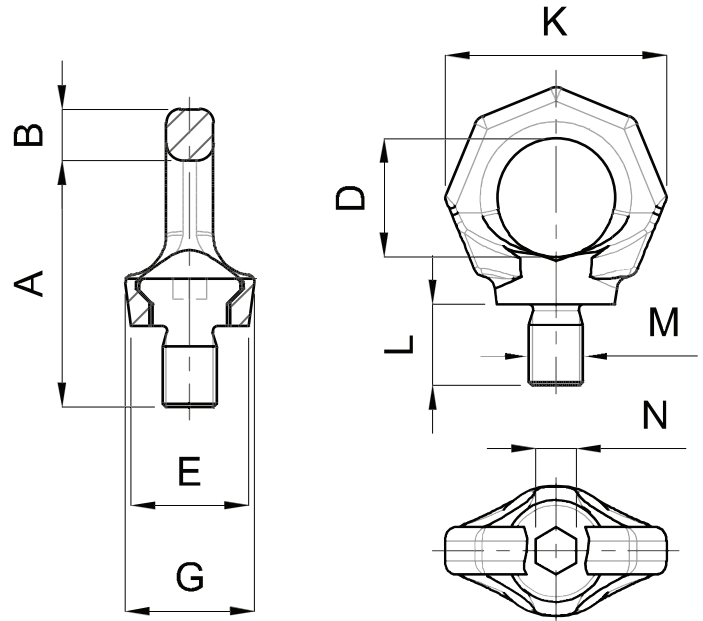


CODICE / Item no.

# VRS

Filettatura ISO Passo Grosso,  
DIN 13-1  
Threading ISO Coarse Metric  
DIN 13-1

## GOLFARE GIREVOLE MASCHIO SWIVELLING EYEBOLT



| M  | A   | B  | D  | E   | G   | L  | K   | N  | PESO (KG) | TONS |
|----|-----|----|----|-----|-----|----|-----|----|-----------|------|
| 6  | 27  | 9  | 20 | 23  | 27  | 9  | 37  | 6  | 0,06      | 0,10 |
| 8  | 34  | 11 | 25 | 25  | 28  | 12 | 47  | 6  | 0,1       | 0,3  |
| 10 | 34  | 11 | 25 | 25  | 28  | 15 | 47  | 6  | 0,1       | 0,4  |
| 12 | 42  | 13 | 30 | 30  | 34  | 18 | 56  | 8  | 0,2       | 0,75 |
| 16 | 49  | 15 | 35 | 35  | 40  | 24 | 65  | 10 | 0,3       | 1,5  |
| 20 | 57  | 17 | 40 | 42  | 50  | 30 | 75  | 12 | 0,5       | 2,3  |
| 24 | 69  | 21 | 48 | 50  | 60  | 36 | 90  | 14 | 0,9       | 3,2  |
| 30 | 86  | 26 | 60 | 60  | 75  | 45 | 112 | 17 | 1,7       | 4,5  |
| 36 | 103 | 32 | 72 | 75  | 90  | 54 | 135 | 22 | 2,9       | 7,0  |
| 42 | 120 | 38 | 82 | 85  | 105 | 63 | 158 | 24 | 4,6       | 9,0  |
| 48 | 137 | 43 | 94 | 100 | 120 | 72 | 180 | 27 | 7,0       | 12,0 |

ESEMPIO DI ORDINATIVO: M  
Order example: M