

Serie VMR

12 Mesi, freccia con anno



Ø 3	VMR - MJ 3 / __
Ø 4	VMR - MJ 4 / __
Ø 5	VMR - MJ 5 / __
Ø 6	VMR - MJ 6 / __
Ø 8	VMR - MJ 8 / __
Ø 10	VMR - MJ 10 / __
Ø 12	VMR - MJ 12 / __
Ø 16	VMR - MJ 16 / __

Corona



Ø 3	VMR - MH 3
Ø 4	VMR - MH 4
Ø 5	VMR - MH 5
Ø 6	VMR - MH 6
Ø 8	VMR - MH 8
Ø 10	VMR - MH 10
Ø 12	VMR - MH 12
Ø 16	VMR - MH 16

Inserto freccia/anno



Ø 4	VMR - WY 3 / __
Ø 4	VMR - WY 4 / __
Ø 5	VMR - WY 5 / __
Ø 6	VMR - WY 6 / __
Ø 8	VMR - WY 8 / __
Ø 10	VMR - WY 10 / __
Ø 12	VMR - WY 12 / __
Ø 16	VMR - WY 16 / __

12 Mesi, freccia neutra



Ø 3	VMR - M 3
Ø 4	VMR - M 4
Ø 5	VMR - M 5
Ø 6	VMR - M 6
Ø 8	VMR - M 8
Ø 10	VMR - M 10
Ø 12	VMR - M 12
Ø 16	VMR - M 16

Corona



Ø 3	VMR - MH 3
Ø 4	VMR - MH 4
Ø 5	VMR - MH 5
Ø 6	VMR - MH 6
Ø 8	VMR - MH 8
Ø 10	VMR - MH 10
Ø 12	VMR - MH 12
Ø 16	VMR - MH 16

Inserto freccia neutra



Ø 3	VMR - WO 3
Ø 4	VMR - WO 4
Ø 5	VMR - WO 5
Ø 6	VMR - WO 6
Ø 8	VMR - WO 8
Ø 10	VMR - WO 10
Ø 12	VMR - WO 12
Ø 16	VMR - WO 16

6 Mesi, freccia neutra



Ø 3	VMR - J 3
Ø 4	VMR - J 4
Ø 5	VMR - J 5
Ø 6	VMR - J 6
Ø 8	VMR - J 8
Ø 10	VMR - J 10
Ø 12	VMR - J 12
Ø 16	VMR - J 16

Corona



Ø 3	VMR - YH 3
Ø 4	VMR - YH 4
Ø 5	VMR - YH 5
Ø 6	VMR - YH 6
Ø 8	VMR - YH 8
Ø 10	VMR - YH 10
Ø 12	VMR - YH 12
Ø 16	VMR - YH 16

Inserto freccia neutra



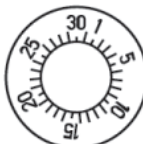
Ø 3	VMR - WO 3
Ø 4	VMR - WO 4
Ø 5	VMR - WO 5
Ø 6	VMR - WO 6
Ø 8	VMR - WO 8
Ø 10	VMR - WO 10
Ø 12	VMR - WO 12
Ø 16	VMR - WO 16

Giorni, freccia neutra



Ø 3	VMR-D 3 / __ *
Ø 5	VMR-D 5 / __ *
Ø 6	VMR-D 6 / __ *
Ø 8	VMR-D 8 / __
Ø 10	VMR-D 10 / __
Ø 12	VMR-D 12 / __
Ø 16	VMR-D 16 / __

Corona



Ø 3	VMR-DH 3*
Ø 5	VMR-DH 5*
Ø 6	VMR-DH 6*
Ø 8	VMR-DH 8
Ø 10	VMR-DH 10
Ø 12	VMR-DH 12
Ø 16	VMR-DH 16

Inserto freccia neutra



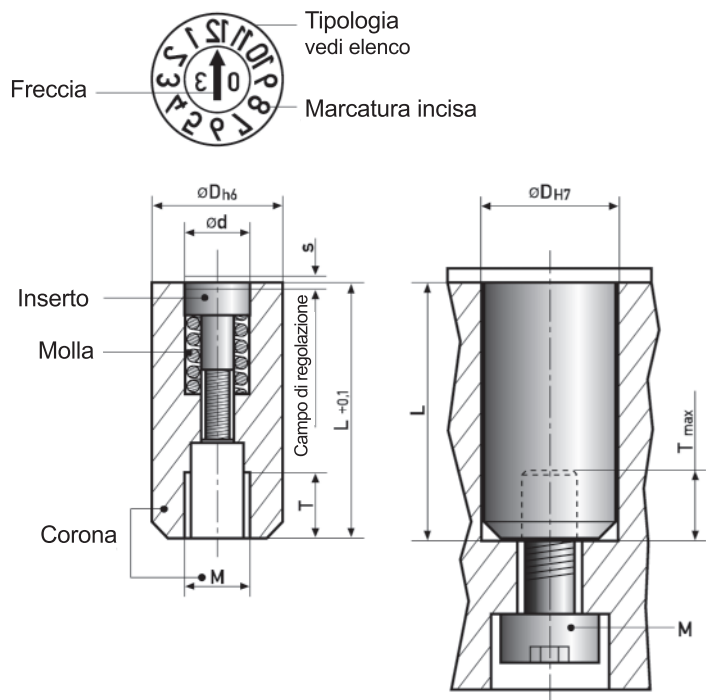
Ø 3	VMR-WO 3
Ø 5	VMR-WO 5
Ø 6	VMR-WO 6
Ø 8	VMR-WO 8
Ø 10	VMR-WO 10
Ø 12	VMR-WO 12
Ø 16	VMR-WO 16

*solo con numero iniziale 1 e "tacchette"

Serie VMR

Tipo lungo

Montaggio/ Dimensioni



- Corona con incisione
- Inserto regolabile con freccia indicatrice
- Altri materiali su richiesta
- Immagine speculare, incisa

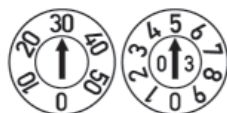
Dimensioni in mm								
D	3	4	5	6	8	10	12	16
d	1,6	2,5	3,2	3,1	4,6	4,6	6,4	8,4
L	14	14	17	17	20	20	25	33
M	2	2	3	3	5	5	6	8
T	3	2	3	3	4	4	6	8
s	0,2	0,2	0,2	0,2	0,35	0,35	0,5	0,6

Come ordinare



2003

12 ANNI (ANNO+11)
VMRØ/... (ANNO+11)

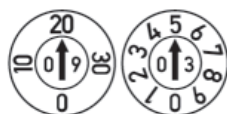


30+5 e 03 risultato KW35/2003

SET 1
SET SETTIMANALE E ANNI
VMRØ / SET 1/... (ANNO)



TRIMESTRE + ANNO
VMRØ / 1 - 4 (ANNO)



20+5, 09 e 03 risultato 25.09.2003

SET 2
VMRØ / SET 2 /... (ANNO)



LETTERA A - M
VMRØ / A - M



20 e 5 risultato 25.12.2003

SET 3
VMRØ / SET 3 /... (ANNO)



LETTERA N - Z
VMRØ / N - Z



VMRØ / 1 - 3



VMR
INCISIONI A RICHIESTA