

CODICE / Item no.

**VC**

# VITI A TESTA CILINDRICA CON GAMBO RETTIFICATO E CODOLO FILETTATO CON ESAGONO INCASSATO

*SHOULDER SCREW UNI-ISO 7379*

Resistenza alla trazione:  
1040 N/mm<sup>2</sup>

*Resistance to tensile stress:*  
1040 N/mm<sup>2</sup>

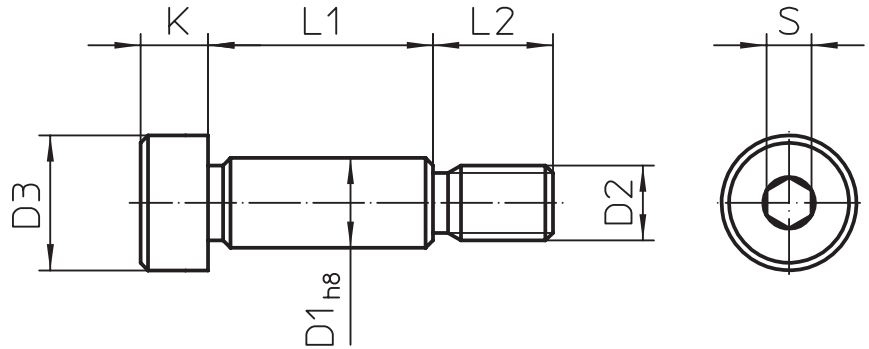
Resistenza al taglio:  
730 N/mm<sup>2</sup>

*Resistance to cut:* 730 N/mm<sup>2</sup>

Allungamento: 9% min.  
*Extension:* 9% min.

Grado di tolleranza del gambo  
rettificato: h8

*Grade of tolerance of the  
grinded stem:* h8



D1	5	6	8	10	12	16	20	24	
D2	M 4x0,7	M 5x0,8	M 6x1	M 8x1,25	M 10x1,5	M 12x1,75	M 16x2	M 20x2,5	
D3	8	10	13	16	18	24	30	36	
K	4	4,5	5,5	7	8	11	14	16	
L2	8	9,5	11	13	16	18	22	27	
S	2,5	3	4	5	6	8	10	12	
L1	10	■	■	■	■				
	12	■	■	■	■				
	15	■	■	■	■	■			
	16	■	■	■	■	■			
	20	■	■	■	■	■			
	25	■	■	■	■	■	■		
	30	■	■	■	■	■	■	■	
	35	■	■	■	■	■	■	■	
	40	■	■	■	■	■	■	■	■
	45	■	■	■	■	■	■	■	■
	50	■	■	■	■	■	■	■	■
	55		■	■	■	■	■	■	■
	60		■	■	■	■	■	■	■
	65		■	■	■	■	■	■	■
	70		■	■	■	■	■	■	■
	80		■	■	■	■	■	■	■
	90			■	■	■	■	■	■
	100			■	■	■	■	■	■
110				■	■	■	■	■	
120				■	■	■	■	■	
140					■	■	■	■	
160						■	■	■	
200						■	■	■	

**FORNIBILI ALTRE MISURE SPECIALI A RICHIESTA**  
*OTHER SPECIAL MEASURES CAN BE SUPPLIED ON  
REQUEST*

**ESEMPIO DI ORDINAZIONE VC D1 h 8 / f 9 x L**  
*ORDERING EXAMPLE VC h 8/f 9 D1 x L*