

CODICE / Item no.

SP163

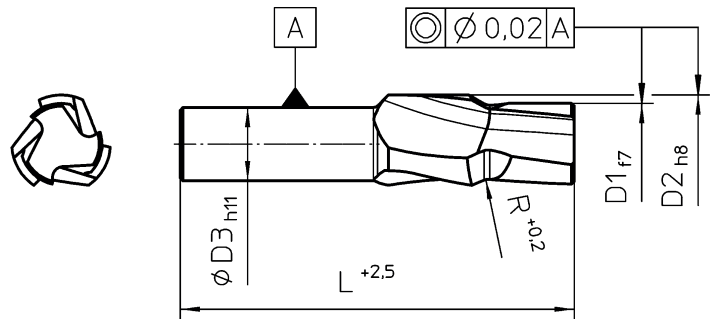
Materiale: HSS
Material: HSS

Durezza: stelo Hrc 62 ÷ 66
Hardness: stem Hrc 62 ÷ 66

Esempio di ordine:
SP163 D1

Ordering - example:
SP163 D1

SVASATORE PER PUNZONI DIN 9861 COUNTER BORES FOR PUNCHES DIN 9861



$\sqrt{Rz 2,5}$ (✓)

D1	D2	D3	R	L
≥ 0,8	1,6		0,4	71
≥ 0,9	1,8			
≥ 1,00	2,0			
≥ 1,15	2,2			
≥ 1,35	2,4			
≥ 1,55	2,7			
≥ 1,75	3,1			
≥ 1,95	3,3			
≥ 2,05	3,5			
≥ 2,25	3,8			
≥ 2,55	4,3	= D2	0,7	
≥ 3,00	4,9			
≥ 3,50	5,4			
≥ 4,00	5,9			
≥ 4,50	6,4			
≥ 5,00	6,9			
≥ 5,50	7,4			
≥ 6,00	8,5			
≥ 6,50	9,5			
≥ 7,50	10,5			
≥ 8,50	11,5	1,0		
≥ 9,50	12,5			
≥ 10,50	13,5			
≥ 11,50	14,5			
≥ 12,50	15,5			
			1,5	

D1	D2	D3	R	L
≥ 13,50	16,5	13	2,0	71
≥ 14,50	17,5			
≥ 15,50	18,5			
≥ 16,50	19,5			
≥ 17,50	20,5			
≥ 18,50	21,5	16		
19,50-20,00	22,5			