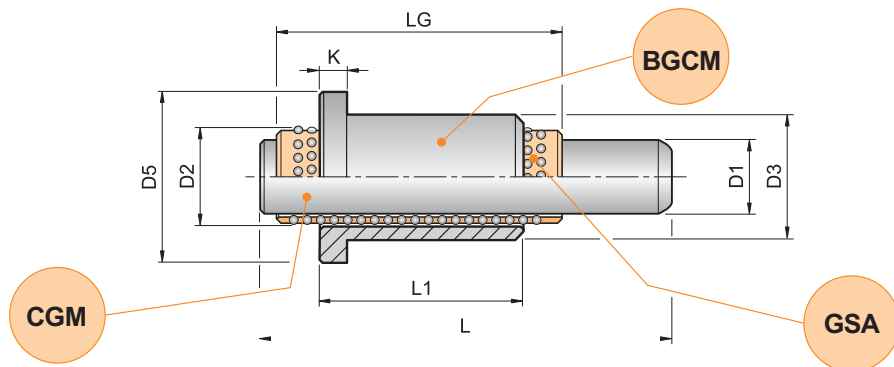


# SET COLONNE BUSSOLE GABBIE A SFERA, PICCOLE DIMENSIONI

GUIDE PILLARS GUIDE BUSHES BALL CAGES, SMALL DIMENSIONS

CODICE / Item no.

# SET C



## CGM

Colonna  
Pillar

Materiale: 100 Cr 6  
Material: 100 Cr 6

Durezza: 60+64 HRC  
Hardness: 60+64 HRC

## GSA

Gabbia a sfera  
Ball cage

Materiale: ottone - acciaio temperato  
Material: brass - hardened steel

## BGC

Bussola  
Bush

Materiale: 100 Cr 6  
Material: 100 Cr 6

Durezza: 60+64 HRC  
Hardness: 60+64 HRC

D1	L
3	30
	60
4	30
	60
5	40
	80
6	40
	80

D1	L
8	50
	100
10	60
	120
12	60
	120

### ESEMPIO DI ORDINAZIONE CGM D1 x L

ORDERING EXAMPLE  
CGM D1 x L

D1	LG	D2
3	10	5
	15	
	20	
4	10	6
	15	
	20	
5	10	7
	15	
	20	
6	10	8
	15	
	20	
8	10	10
	15	
	20	
10	15	12
	20	
	25	
12	20	14
	25	
	30	

### ESEMPIO DI ORDINAZIONE GSA D1 x LG

ORDERING EXAMPLE  
GSA D1 x LG

D1	D2	L1	K	D3	D5
3	5	10	2.5	7	9
		20			
		30			
4	6	10	3	8	10
		20			
		30			
5	7	10	3	10	12
		20			
		30			
6	8	20	4	11	13
		30			
		40			
8	10	20	4	12	14
		30			
		40			
10	12	30	4	16	18
		40			
		50			
12	14	30	4	18	20
		40			
		50			

### ESEMPIO DI ORDINAZIONE BGC D1 x L1

ORDERING EXAMPLE  
BGC D1 x L1