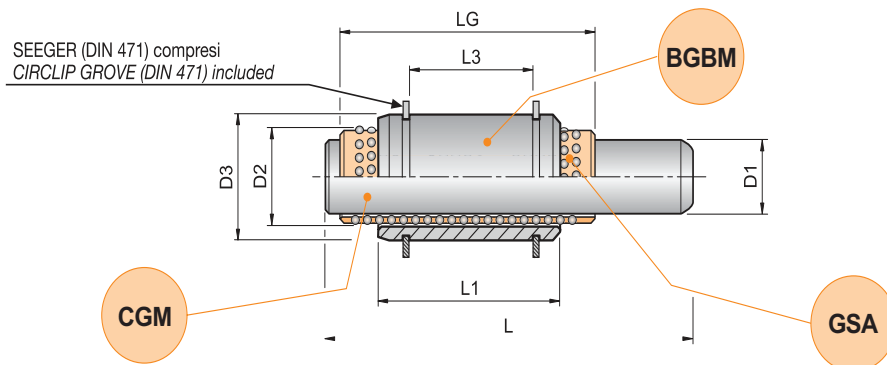


# SET B

## SET COLONNE BUSSOLE GABBIE A SFERA, PICCOLE DIMENSIONI

GUIDE PILLARS GUIDE BUSHES BALL CAGES, SMALL DIMENSIONS



### CGM

Colonna  
Pillar

Materiale: 100 Cr 6  
Material: 100 Cr 6

Durezza: 60+64 HRC  
Hardness: 60+64 HRC

D1	L	D1	L
3	30	8	50
	60		100
4	30	10	60
	60		120
5	40	12	60
	80		120
6	40		
	80		

ESEMPIO DI ORDINAZIONE  
CGM D1 x L  
ORDERING EXAMPLE  
CGM D1 x L

### GSA

Gabbia a sfera  
Ball cage

Materiale: ottone - acciaio temperato  
Material: brass - hardened steel

D1	LG	D2
3	10	5
	15	
	20	
4	10	6
	15	
	20	
5	10	7
	15	
	20	
	25	
6	10	8
	15	
	20	
	25	
8	10	10
	15	
	20	
10	15	12
	20	
	25	
	30	
12	20	14
	25	
	30	
	40	

ESEMPIO DI ORDINAZIONE  
GSA D1 x LG  
ORDERING EXAMPLE  
GSA D1 x LG

### BGBM

Bussola  
Bush

Materiale: 100 Cr 6  
Material: 100 Cr 6

Durezza: 60+64 HRC  
Hardness: 60+64 HRC

D1	D2	L1	L3	D3
3	5	10		7
		20		
		30		
4	6	10		8
		20		
		30		
5	7	20	10	10
		30	20	
6	8	20	10	11
		30	20	
8	10	40	30	12
		20	10	
		30	20	
10	12	30	20	16
		40	30	
		50	40	
12	14	30	20	18
		40	30	
		50	40	

ESEMPIO DI ORDINAZIONE  
BGBM D1 x L1  
ORDERING EXAMPLE  
BGBM D1 x L1