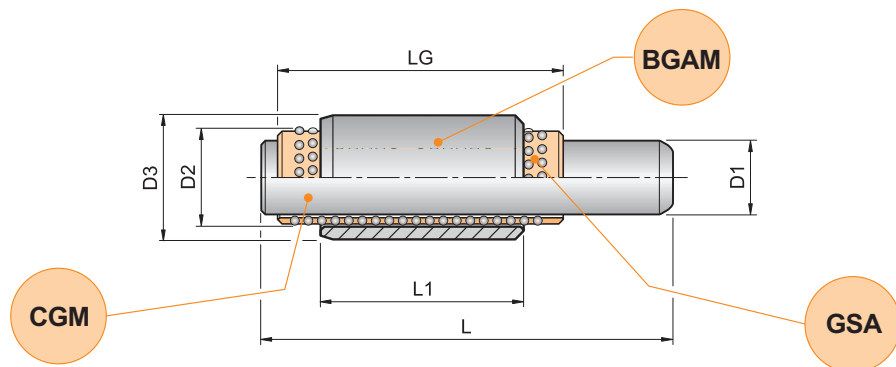


SET COLONNE BUSSOLE GABBIE A SFERA, PICCOLE DIMENSIONI

GUIDE PILLARS GUIDE BUSHES BALL CAGES, SMALL DIMENSIONS

CODICE / Item no.

SET A



CGM

Colonna
Pillar

Materiale: 100 Cr 6
Material: 100 Cr 6

Durezza: 60+64 HRC
Hardness: 60+64 HRC

D1	L	D1	L
3	30	8	50
	60		100
4	30	10	60
	60		120
5	40	12	60
	80		120
6	40		
	80		

ESEMPIO DI ORDINAZIONE
CGM D1 x L
ORDERING EXAMPLE
CGM D1 x L

GSA

Gabbia a sfera
Ball cage

Materiale: ottone - acciaio temperato
Material: brass - hardened steel

D1	LG	D2
3	10	5
	15	
	20	
4	10	6
	15	
	20	
5	10	7
	15	
	20	
	25	
6	10	8
	15	
	20	
	25	
8	10	10
	15	
	20	
	25	
10	15	12
	20	
	25	
	30	
12	20	14
	25	
	30	
	40	

ESEMPIO DI ORDINAZIONE
GSA D1 x LG
ORDERING EXAMPLE
CGSA D1 x LG

BGAM

Bussola
Bush

Materiale: 100 Cr 6
Material: 100 Cr 6

Durezza: 60+64 HRC
Hardness: 60+64 HRC

D1	D2	L1	D3
3	5	10	7
		15	
		20	
		25	
4	6	10	8
		15	
		20	
		25	
5	7	10	10
		15	
		20	
		25	
6	8	10	11
		15	
		20	
		25	
		30	
		35	
		40	

ESEMPIO DI ORDINAZIONE
BGAM D1 x L1
ORDERING EXAMPLE
BGAM D1 x L1

D1	D2	L1	D3
8	10	10	14
		15	
		20	
		25	
		30	
10	12	25	18
		30	
		35	
		40	
12	14	20	20
		25	
		30	
		35	
		40	