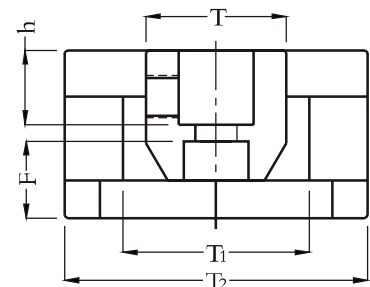
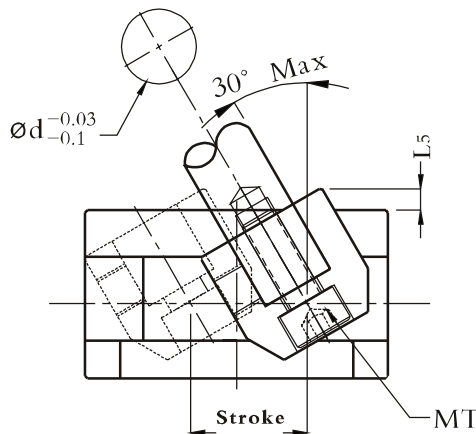
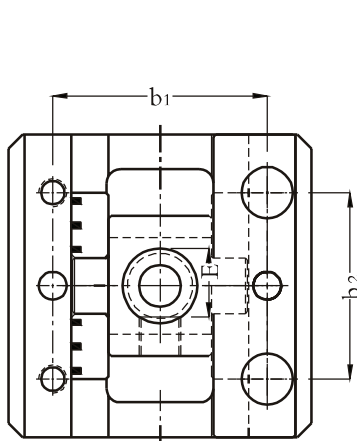
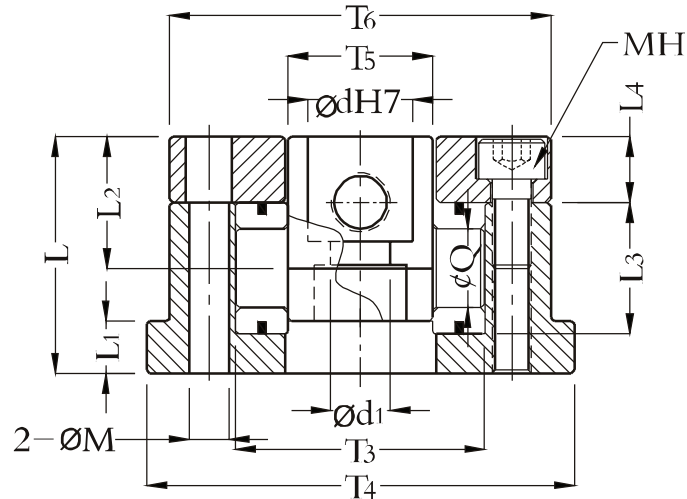


# CARRELLI PER ESTRAZIONE

## INCLINED EJECTOR CORE UNIT

CODICE / Item no.

# S KOKU S



Code	h	c d	c Q	c d1	T	T1	T2	T3	T4	T5	T6	b1	b2	E	F	L	L1	L2	L3	L4	L5	MT	MH	c M	stroke
S KOKU S8	8	8	7	4,5	20	20	32	19	33	11	30	24	20	7	10	22	5	12,5	11	7	10,5	M4	M3	3	10
S KOKU S10	10	10	7	5,5	25	25	45	25	45	15	40	32	30	9	12,5	27	5	15,5	15	8	11,3	M5	M4	4	18
S KOKU S12	12	12	10	7	25	30	50	31	57	17	51	39	35	11	15	32	7	18	16	10	4	M6	M6	6	20
S KOKU S16	16	16	12	9	30	40	65	38	65	22	58	46	40	14,5	15	36	8	20	20	10	5	M8	M6	6	25
S KOKU S20	20	20	14	11	40	50	80	44	80	26	72	56	55	18	16	42	11	23	22	12	8	M10	M8	8	30
S KOKU S25	25	25	16	14	45	55	90	52	93	32	85	66	65	22,5	17	50	15	28	26	15	8	M12	M10	10	35
S KOKU S30	30	30	18	14	50	60	100	60	101	38	93	74	70	27	17	55	15	30	30	15	9	M12	M10	10	40
S KOKU S35	35	35	20	14	60	75	120	70	120	45	110	85	80	32	18	62	15	35	34	18	10	M12	M12	10	45
S KOKU S40	40	40	25	18	70	85	135	80	130	55	120	95	90	36	19	70	15	40	44	18	12	M16	M12	10	50
S KOKU S45	45	45	30	18	80	95	150	90	140	60	130	105	110	40	24	80	15	45	50	20	14	M16	M12	10	55