

CODICE / Item no.

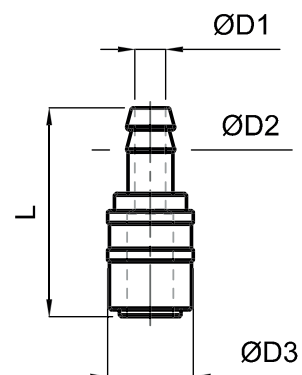
RR6/RR9

Materiale: ottone
Material: brass

I raccordi rapidi possono essere forniti con o senza valvola di ritegno ad innesto disinserito. A richiesta vengono forniti con guarnizioni in viton per temperature di esercizio superiori agli 80°C.

The quick fitting can be supplied with or without holding valves with disconnected insert. On request they get supplied with VITON washers for temperature of use hotter than 80°C.

RACCORDO RAPIDO COUPLING EXTENSION



CODICE CODE	D1	D2	D3	L	CON VALVOLA WITH VALVE	SENZA VALVOLA WITHOUT VALVE
RR 6	6	10	18	47	■	■
RR 9	9	14	25	61	■	■

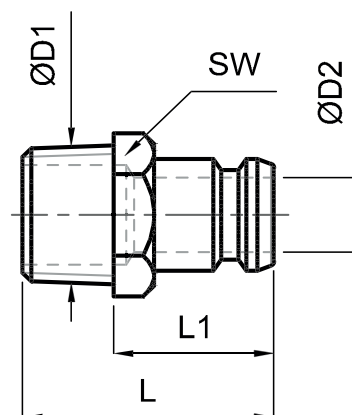
ESEMPIO DI ORDINAZIONE RR6 RR9 x D1
ORDERING EXAMPLE RR6 RR9 x D1

CODICE / Item no.

IR6/IR9

Materiale: ottone
Material: brass

INNESTO RAPIDO QUICK COUPLING



CODICE CODE	D1	D2	D3	CH	L	
IR 6	1/8" GAS	6	20	11	28	■
IR 6	M 10	6	20	11	28	■
IR 6	1/4" GAS	6	20	14	28	■

CODICE CODE	D1	D2	D3	CH	L	
IR 9	1/4" GAS	9	18,5	14	29	■
IR 9	3/8" GAS	9	18,5	17	29	■
IR 9	1/2" GAS	9	18,5	22	29	■

ESEMPIO DI ORDINAZIONE IR6 IR9 x D1
ORDERING EXAMPLE IR6 IR9 x D1