
RIVÉS SRL

Particolari per tranciatura

Qualità senza compromessi

<p>VEITH</p>  <p>Elementi normalizzati di precisione per stampi di tranciatura e per plastica.</p>	<p>SPECIAL SPRINGS</p>  <p>Molle in acciaio normalizzate per stampi: oltre 400 tipi standard in differenti carichi.</p>	<p>HASSBO</p>  <p>Nastri e strisce calibrati di precisione in acciaio temperato, acciaio inossidabile ed ottone.</p>	<p>ELADUR</p>  <p>Elementi elastici in poliuretano: molle per stampi, borse, cuscinetti e piastre in differenti durezze e per le più svariate applicazioni.</p>	<p>RIVES GF ITALIANA ATT</p>	 <p>Cilindri molla ad azoto in differenti diametri e carichi, con corse variabili da 5 a 200 mm.</p>	<p>RUD</p>  <p>Punti di sollevamento, avvitabili, saldabili</p>
<p>Elementi normalizzati di stampi per plastica e pressofusione a norme internazionali.</p> 	<p>AGATHON</p>  <p>Blocchi portastampi, elementi di guida a sfere e a rulli, centratori a rulli per stampi plastica.</p>	<p>HAAS MATERIAL SCIENTIFIC BY CERATIZIT</p>  <p>Metalli duri per la costruzione di stampi e particolari antusura. Formabili in differenti gradazioni di durezza e grossezza del grano.</p>	 <p>Platti in acciaio rettificati a norme DIN 9250, in differenti qualità per lavorazione a freddo e caldo. Acciai speciali dalla metallurgia delle polveri.</p>  <p>Blocchi in Acciaio Böhler S 590 (da polveri) ed S 600 temprati e rettificati.</p>		<p>TFE PRODUZIONE DI FILI PER MACCHINE AD ELETTROEROSIONE</p>  <p>• Materiali e Ricambi per macchine di elettroerosione</p>	<p>TYROLIT</p>  <p>Mole Abrasive ceramiche</p>

AZIENDA

La RIVES distribuisce sin dal 1983, su tutto il territorio nazionale, Elementi normalizzati per stampi (per lamiera, plastica e pressofusione), Metalli duri ed Acciai speciali di alcune tra le più importanti case fabbricanti mondiali.

La filosofia dell'Azienda è sempre stata orientata alla piena soddisfazione delle esigenze del cliente attraverso la qualità, il servizio e l'affidabilità dei prodotti distribuiti, sempre tenendo fede al nostro motto:

"Qualità senza compromessi".



Il nostro Programma di Fornitura si suddivide in tre settori:

Normalizzati per stampi (colonne, bussole, punzoni, matrici, molle, espulsori, cannocchiali, standard e speciali)

Metalli Duri (in diverse granulometrie e gradazioni di durezza per qualsiasi problema di usura)

Acciai Speciali (acciai legati ed acciai da polveri per le più ampie applicazioni, anche in piatti rettificati)

Disponiamo di un magazzino ben rifornito di prodotti standard ma siamo anche in grado di eseguire qualsiasi particolare a disegno, sia in acciaio che in metallo duro, con tempi di consegna rapidi.

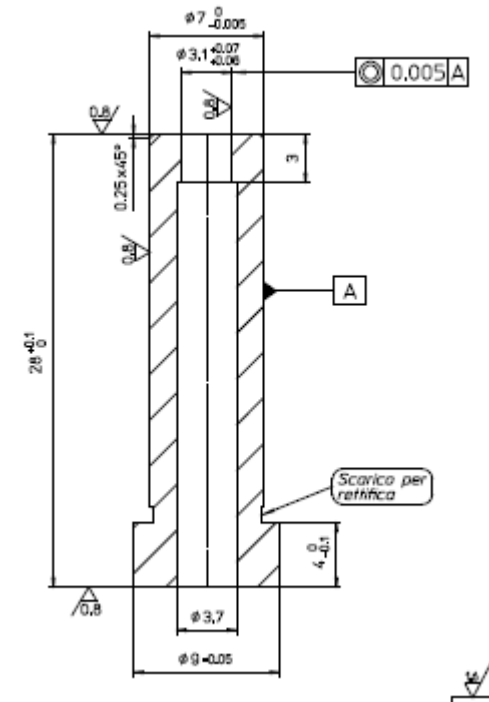
Particolari per tranciatura



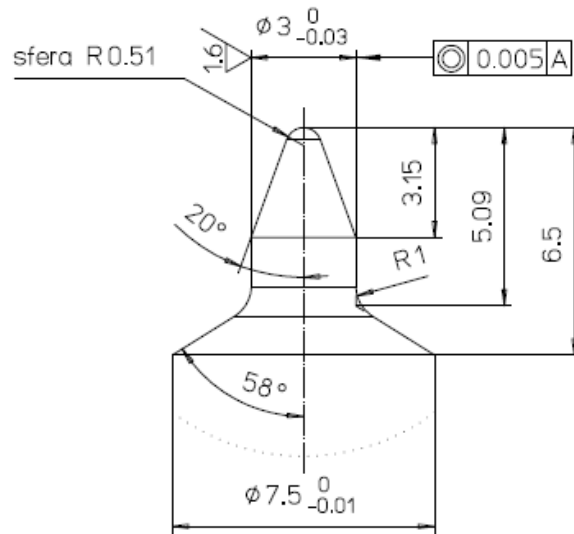
Particolari per tranciatura



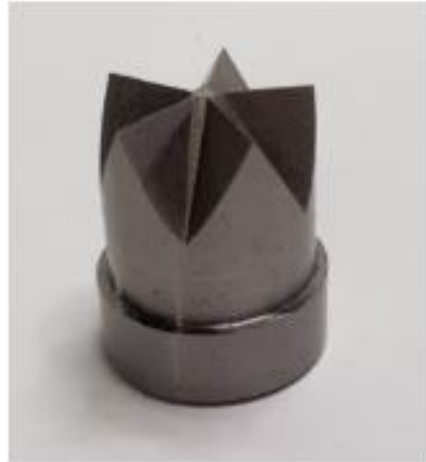
Particolari per tranciatura



Particolari per tranciatura



Dettaglio1
Scala 5:1



Marchi di interesse



AGATHON[®]
SOLOTHURN - SVIZZERA

unità di guida e blocchi porta stampi



 **HARD MATERIAL SOLUTIONS BY**
CERATIZIT

metalli duri



ELADUR

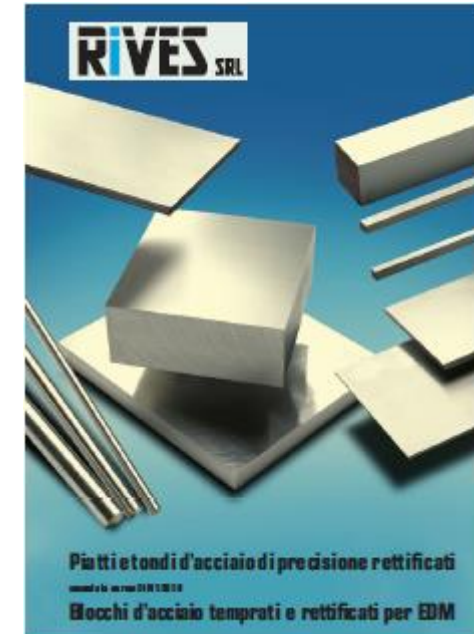
elementi elastici (molle, barre, cuscini)



 **RUD**[®]

Punti di sollevamento, avvitabili, saldabili

RIVES SRL



Qualità senza compromessi

RIVÈS SRL

<http://www.rivesrl.com/>
