

CODICE / Item no.

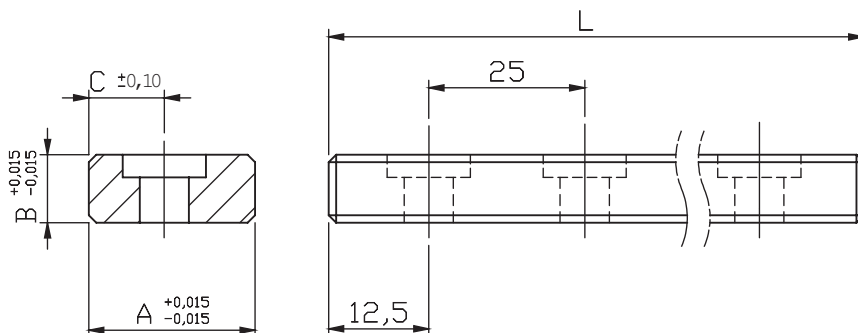
# PGZ PGX

Materiale: DIN 1.2842

Material: DIN 1.2842

Esecuzione: temprato, rettificato

Execution: hardened, grinded



CODICE	A	B	C	E	PASSO	L
PGZ	17	6	7,5	M5	25	500
PGX	22	9	10	M6	25	500

ESEMPIO DI ORDINAZIONE PGZ/PGX x L  
ORDERING EXAMPLE PGZ/PGX x L

CODICE / Item no.

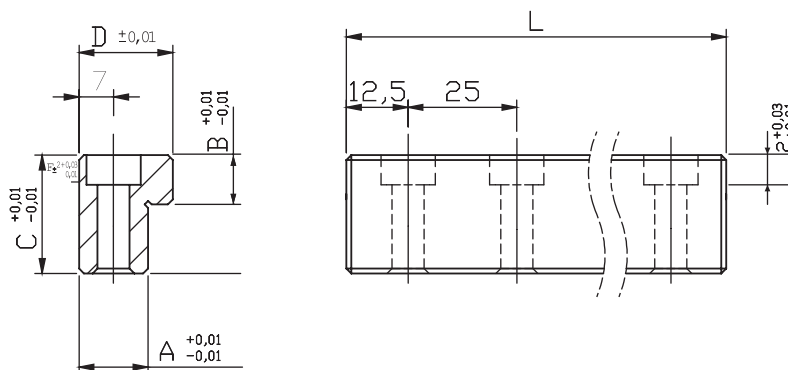
# GLZ GLX

Materiale: DIN 1.2842

Material: DIN 1.2842

Esecuzione: temprato, rettificato

Execution: hardened, grinded



CODICE	A	B	C	D	VITE	PASSO	L
GLZ	14	9	19	19	M6	25	500
GLX - 14	14	14	24	24	M6	25	500
GLX - 10	14	10	24	24	M6	25	500

ESEMPIO DI ORDINAZIONE GLZ/GLX x L  
ORDERING EXAMPLE GLZ/GLX x L