

CODICE / Item no.

N30

Materiale: 1.2826 ca. 580 HV
Material: 1.2826 ca. 580 HV

Esempio di ordine:

1 pezzo N30 Ø 12/22/2.5/0,5°

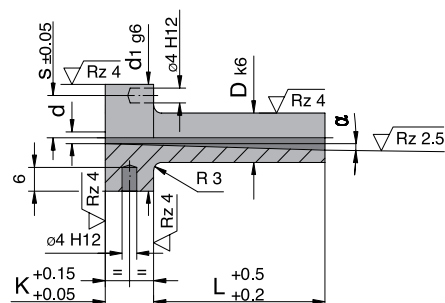
Ordering - example:

1 piece N30 Ø 12/22/2.5/0,5°

BUSSOLE DI INIEZIONE SENZA RAGGIO

INJECTION BUSHES WITHOUT RADIUS

$\alpha = 0,5^\circ / 1,0^\circ / 1,5^\circ$



α	s	K	d1	D	L	d
0,5°	11	13	28	12	22	2,5
					27	
					36	
					46	
					56	
0,5°	11	13	28	12	27	3,5
					36	
					46	
					56	
					66	
0,5°	15	18	38	18	46	3
					56	
					66	
					76	
					86	
0,5°	15	18	38	18	96	4
					116	
					46	
					56	
					66	

α	s	K	d1	D	L	d
1°	15	18	38	18	27	3
					36	
					46	
					56	
					66	
1°	15	18	38	18	76	4
					86	
					96	
					116	
					46	
1°	20	23	48	24	56	5
					66	
					76	
					86	
					96	
1°	20	23	48	24	116	6,5
					136	
					46	

α	s	K	d1	D	L	d
1°	11	13	28	12	22	2,5
					27	
					36	
					46	
1°	11	13	28	12	56	3
					66	
					22	
					27	
					36	
1°	11	13	28	12	46	3,5
					56	
					36	
					46	

α	s	K	d1	D	L	d
1,5°	15	18	38	18	27	3,5
					36	
					46	
					56	
1,5°	15	18	38	18	76	4,5
					86	
					96	
					116	
1,5°	20	23	48	24	46	4,5
					56	
1,5°	20	23	48	24	76	6,5
					56	

MISURE SPECIALI SU RICHIESTA
SPECIAL SIZE AVAILABLE ON REQUEST