

FLANGE DI CENTRATURA

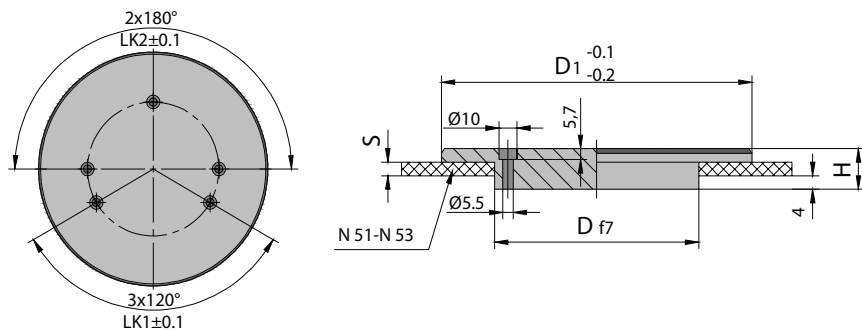
LOCATING RING WITH SCREW HOLES

CODICE / Item no.

N23

Materiale: 1.1191
Material: 1.1191

Esempio di ordine:
1 pezzo N23 Ø 100/8
Ordering - example:
1 piece N23 Ø 100/8



S	LK1	LK2	D	D1	H
-					8
-					12
3					15
5	78	82	90	100	17
6					18
7					19
8,5					21
-					12
3					15
5					17
6	78	98	90	110	18
7					19
8					20
8,5					21
-					12
3					15
5					17
6	78	104	90	120	18
7					19
8					20
8,5					21
-					12
3					15
5					17
6	78	104	90	125	18
7					19
8					20
8,5					21

S	LK1	LK2	D	D1	H
-	78	-	90	140	12
-	78	-	90	150	12
-	78	128	90	160	12
3					15
5					17
6					18
7					19
8					20
8,5					21
-	78	128	90	175	12
3					15
5					17
6					18
7					19
8					20
8,5					21
-	78	144	90	200	12
-	78	144	90	250	12

MISURE SPECIALI SU RICHIESTA
SPECIAL SIZE AVAILABLE ON REQUEST