

BUSSOLE SI ESPULSIONE

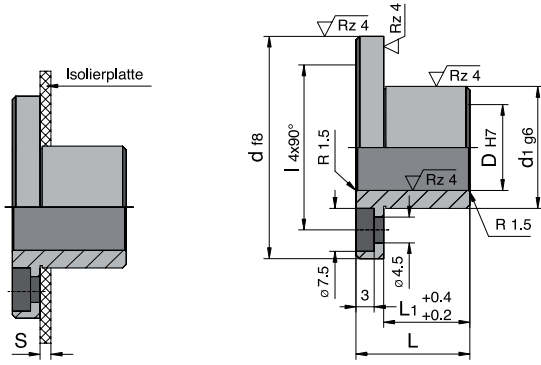
EJECTON BUSHES

CODICE / Item no.

N12

Materiale: 1.7139 ca. 700 HV
Material: 1.7139 ca. 700 HV

Esempio di ordine:
1 pezzo N12 Ø 10/17/40
Ordering - example:
1 piece N12 Ø 10/17/40



I	d1	S	L1	D	L	d
30	22	-	11,9	10	17	40
30	22	-	11,9	14	17	40
30	22	-	16,9	10	22	40
30	22	-	16,9	14	22	40
30	22	-	11,9	14	17	60
30	22	-	16,9	14	22	60
50	32	-	22,0	18	27	100
50	32	-	31,0	20	36	100
50	32	-	31,0	24	36	100
50	32	-	22,0	18	27	110
50	32	-	31,0	20	36	110
50	32	-	31,0	24	36	110
50	32	-	22,0	18	27	125
50	32	-	31,0	20	36	125
50	32	-	31,0	24	36	125

I	d1	S	L1	D	L	d
30	22	3	14,9	10	20	40
30	22	3	14,9	14	20	40
30	22	3	14,9	14	20	60
30	22	3	19,9	14	25	60
30	22	3	21,9	14	27	60

MISURE SPECIALI SU RICHIESTA
SPECIAL SIZE AVAILABLE ON REQUEST

CODICE / Item no.

N121

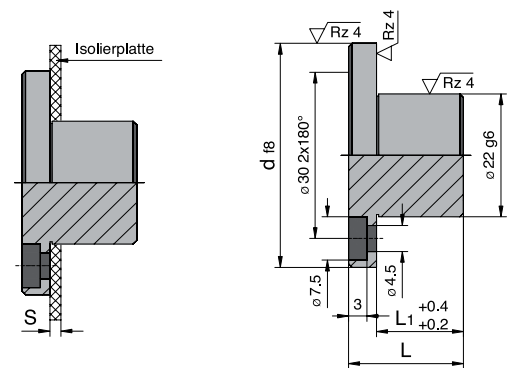
Materiale: 1.7139
Material: 1.7139

Esempio di ordine:
1 pezzo N121 Ø 17/40

Ordering - example:
1 piece N121 Ø 17/40

BUSSOLE SI ESPULSIONE

EJECTON BUSHES



S	L1	L	d
-	12	17	40
-	12	17	60

S	L1	L	d
3	15	20	40
5	17	22	40
3	15	20	60
5	17	22	60
3	20	25	60
5	22	27	60

MISURE SPECIALI SU RICHIESTA
SPECIAL SIZE AVAILABLE ON REQUEST