

MATRICE SBOZZATA CON PREFORO SIMILE ISO 8977 LISCIA

HEADLESS MATRIX EDM BLANKS, ISO 8977

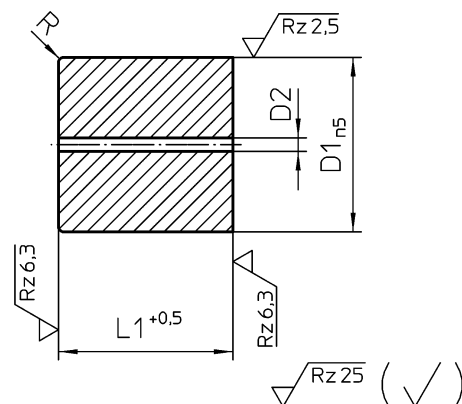
CODICE / Item no.

MUB

Materiale: HSS
Material: HSS

Durezza: Hrc 58÷ 62
Hardness: Hrc 58÷62

D1	D2	L1	R ca.
8	1,0	20 22 25 28 30 32 35	0,4
10			
13	1,2		0,8
16			
20	1,5		1,0
22			
25			
32			
38			
40	2,4		1,5
45			
50			
56			
63			
71			



MATRICE SBOZZATA CON PREFORO SIMILE ISO 8977 CON COLLARE

SHOULDER MATRIX EDM BLANKS, ISO 8977

CODICE / Item no.

MMB

Materiale: HSS
Material: HSS

Durezza: Hrc 58÷ 62
Hardness: Hrc 58÷62

D1	D2	D3	L1	L2	R ca.
8	1,0	11	20 22 25 28 30 32 35	5	0,4
10		13			
13	1,2	16			0,8
16		19			
20	1,5	23			1,0
22		25			
25		28			
32		35			
38		41			
40	2,4	43			1,5
45		48			
50		53			

