

# MATRICI IN METALLO DURO CON SCARICO CILINDRICO E CONICO

*HARD METAL PIERCING DIE BUSHES WITH CYLINDRICAL AND CONICAL CLEARANCE*

CODICE / Item no.

## MTA1 MTA2

**Esempio di ordine:**

MTA1 D1xL1

**Ordering - example:**

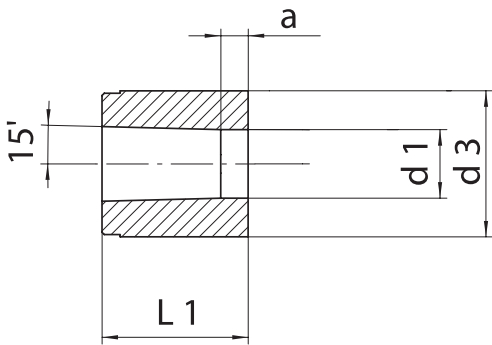
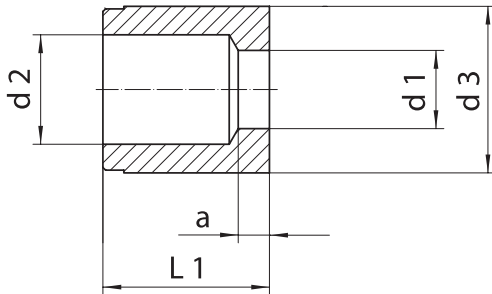
MTA1 D1xL1

**Esempio di ordine:**

MTA2 D1xL1

**Ordering - example:**

MTA2 D1xL1



FORO $d1^{+0,005}_{-0}$	DIAMETRO ESTERNO $d3^{n6}$	SCARICO $d2$	L1		a mm
			15+0,2	20+0,2	
1,00 - 1,20	6	d1 + 0,2	▪	▪	3
1,21 - 1,50	6		▪	▪	3
1,51 - 2,00	6		▪	▪	3
2,01 - 3,00	7		▪	▪	3
3,01 - 4,00	8		▪	▪	3
4,01 - 5,00	10		▪	▪	3
5,01 - 6,00	12		▪	▪	3
6,01 - 8,00	15		▪	▪	3
8,01 - 10,00	18		▪	▪	3
10,01 - 12,00	22		▪	▪	3
12,01 - 15,00	26		▪	▪	3

ALTRE TOLLERANZE FORNIBILI SU RICHIESTA