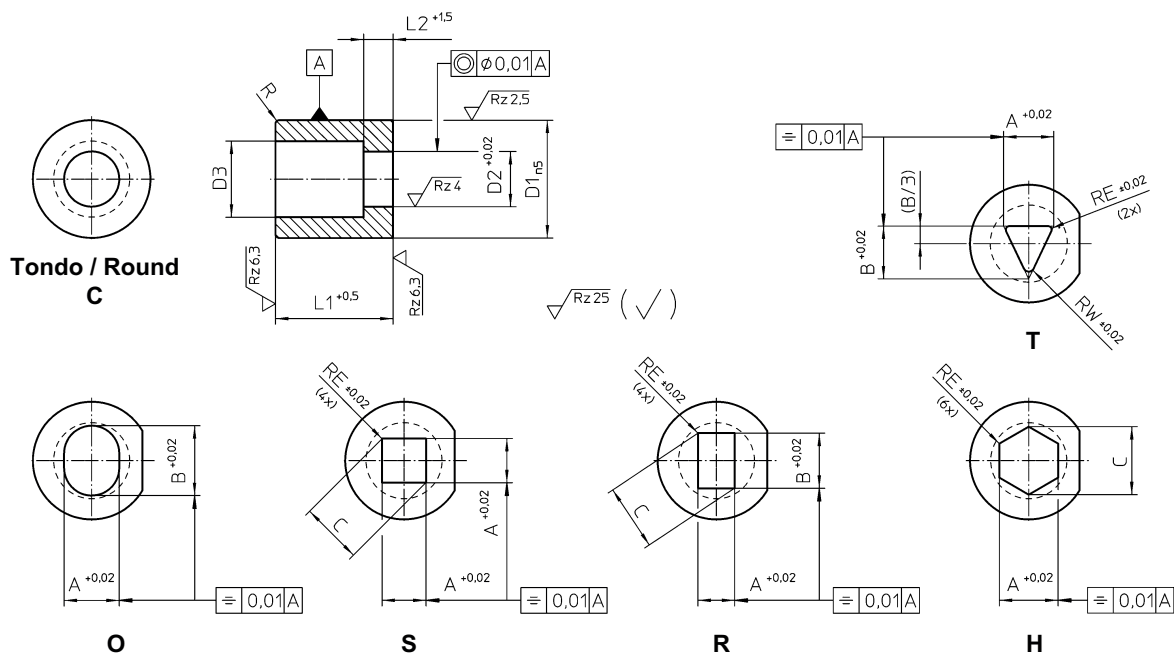


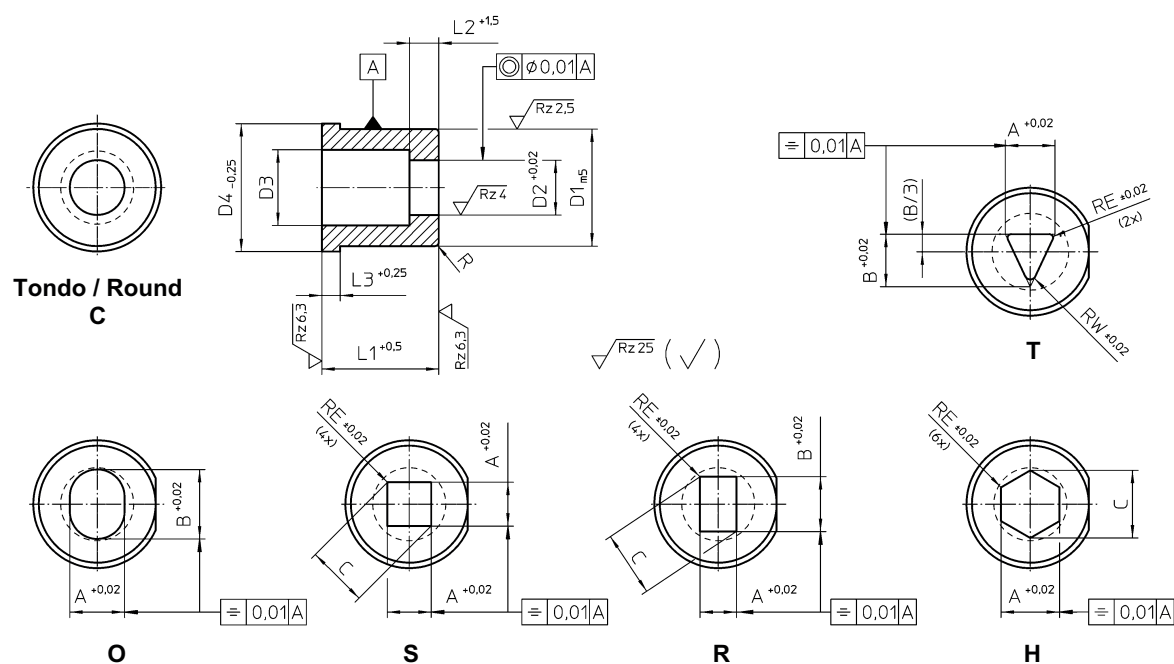
MDC-MDH/O/R/S/T

MATRICI DI TRANCIATURA SENZA TESTA: ISO 8977 SCARICO CILINDRICO
HEADLESS BUTTON ISO 8977 CILINDRICAL



MIC-MIH/O/R/S/T

MATRICI DI TRANCIATURA CON TESTA: ISO 8977 SCARICO CILINDRICO
SHOULDER BUTTON ISO 8977 CILINDRICAL



MDC-MDH/O/R/S/T

Esecuzione: temprata,
rinvenuta e rettificata
Execution: hardened,
tempered and ground

Matrici senza testa / Headless Button

Durezza: Hrc 58÷ 62
Hardness: Hrc 58÷62

D1	ROUND	D3	TYPE						L1	L2	R ca.	RE order/ or RW	
	D2		A		B			C					
	From - To		MAX	O,S,R, H,T	T	O	R	T					S,R,H
				min	max	max							max
5	1,0 - 2,4	2,8	-	-	-	-	-	-	20	2	0,4	Stand. 0,2 max A/2	
6	1,6 - 3,0	3,5	-	-	-	-	-	-	25	3			
8	2,0 - 3,5	4,0	1,2	3,3	3,8	3,6	2,9	3,8	32	4			
10	1,6 - 5,0	5,6	1,6	4,3	5,0	4,7	3,8	5,0	20 22 25 28 30 32 35	5	0,8		
13	1,8 - 7,2	8,0	1,8	6,3	7,2	6,9	5,4	7,2					
16	5,0 - 8,8	9,5	2,5	7,6	8,8	8,4	6,6	8,8					
20	5,5 - 11,0	12,0	3,2	9,5	11,0	10,5	8,3	11,0					
22	7,5 - 14,0	15,0	4,0	12,1	14,0	13,4	10,5	14,0					
25	9,5 - 16,5	17,5	4,8	14,3	16,5	15,7	12,4	16,5					
32	13,0 - 20,0	21,0	5,5	17,3	20,0	19,2	15,0	20,0					
38	16,0 - 26,0	27,0	6,4	22,5	26,0	25,2	19,5	26,0					
40	16,6 - 26,0												
45	19,0 - 35,0	36,0	7,5	30,3	35,0	34,1	26,3	35,0					
50	20,0 - 40,0	41,0	8,0	34,7	40,0	39,1	30,0	40,0					

MIC-MIH/O/R/S/T

Matrici con testa / Shoulder Button

D1	ROUND	D3	TYPE						D4	L1	L2	R ca.	RE order/ or RW	
	D2		A		B			C						
	From - To		MAX	O,S,R, H,T	T	O	R	T						S,R,H
				min	max	max								max
5	1,0 - 2,4	2,8	-	-	-	-	-	-	8	2	0,4	Stand. 0,2 max A/2		
6	1,6 - 3,0	3,5	-	-	-	-	-	-	9					
8	2,0 - 3,5	4,0	1,2	3,3	3,8	3,6	2,9	3,8	11					
10	1,6 - 5,0	5,6	1,6	4,3	5,0	4,7	3,8	5,0	13	20 22 25 28 30 32 35	5		0,8	
13	1,8 - 7,2	8,0	1,8	6,3	7,2	6,9	5,4	7,2	16					
16	5,0 - 8,8	9,5	2,5	7,6	8,8	8,4	6,6	8,8	19					
20	5,5 - 11,0	12,0	3,2	9,5	11,0	10,5	8,3	11,0	23					
22	7,5 - 14,0	15,0	4,0	12,1	14,0	13,4	10,5	14,0	25					
25	9,5 - 16,5	17,5	4,8	14,3	16,5	15,7	12,4	16,5	28					
32	13,0 - 20,0	21,0	5,5	17,3	20,0	19,2	15,0	20,0	35					
38	16,0 - 26,0	27,0	6,4	22,5	26,0	25,2	19,5	26,0	41					
40			6,5						43					
50	26,0 - 36,0	37,0	7,0	31,2	36,0	35,8	27,0	36,0	53					