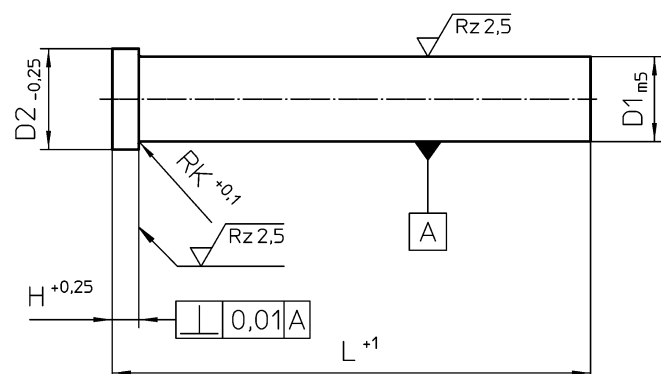


# PUNZONE FORATORE CON TESTA CILINDRICA SIMILE ISO 8020

*PUNCHES LIKE ISO 8020*

CODICE / Item no.

# LZ22AS



$\sqrt{Rz 16}$  (  $\checkmark$  )

**Materiale:** acciaio super rapido (HSS)

*Material: high speed steel*

**Esecuzione:** temperato, rinvenuto e rettificato

*Execution: tempered, tempered and ground*

**Durezza:** gambo Hrc 62÷ 66  
Testa Hrc 47÷ 57

*Hardness: shank Hrc 62÷66  
Head Hrc 47÷57*

**Esempio di ordine:**

LZ22AS D1xL

**Ordering - example:**

LZ22AS D1xL

D1	D2	H	RK	L
1,0 - 1,6	3	5	0,2	71
1,7 - 2,0	4			
2,1 - 3,0	5			100
3,1 - 4,0	6			
4,1 - 4,9	7			