

CODICE / Item no.

LZ22A (HSS)
LZ36A (ASP23)

Materiale: acciaio super rapido (HSS)/ASP23
Material: high speed steel/ASP23

Esecuzione: temperato, rinvenuto e rettificato
Execution: tempered, tempered and ground

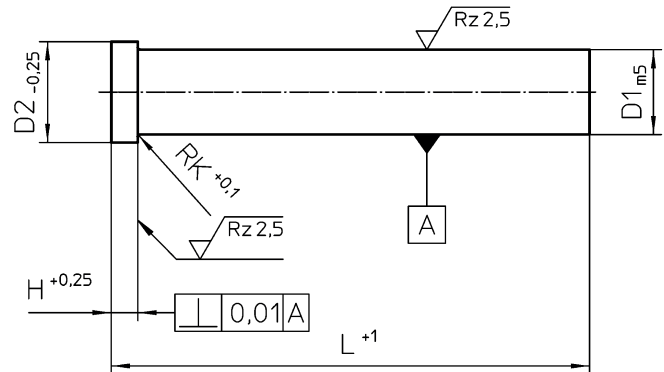
Durezza: gambo Hrc 62÷66
Testa Hrc 47÷57
Hardness: shank Hrc 62÷66
Head Hrc 47÷57

Esempio di ordine:
LZ22A D1xL / LZ36A D1xL

Ordering - example:
LZ22A D1xL / LZ36A D1xL

PUNZONE FORATORE CON TESTA CILINDRICA ISO 8020

PUNCHES ISO 8020



$\sqrt{Rz 16}$ (✓)

D1	D2	H	RK	L
3	5	3	0,2	71
4	6			
5	8			
6	9	5	0,3	80
8	11			
10	13			
13	16			
16	19			
20	23	5	0,4	125
25	28			
32	35			