

CODICE / Item no.

LV42DA

Materiale: HSS
Material: HSS

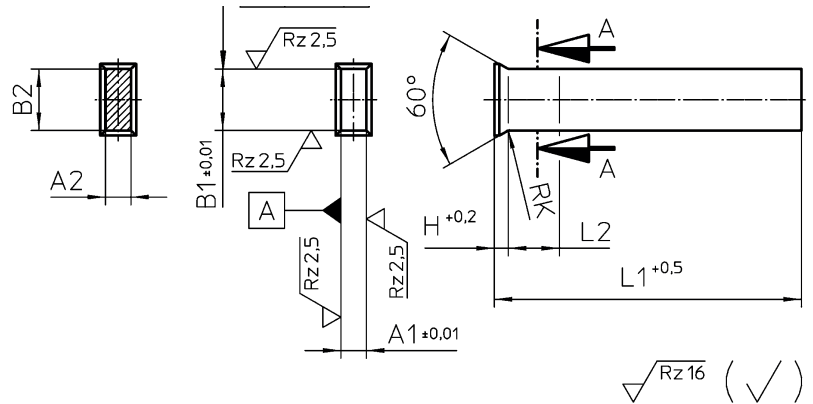
Durezza: gambo Hrc 62 ÷ 66
Testa Hrc 45 ÷ 55

Hardness: shank Hrc 62 ÷ 66
Head Hrc 495 ÷ 55

Esempio di ordine:
LV42DA D1xL

Ordering - example:
LV42DA D1xL

PUNZONE FORATORE QUADRANGOLARE SQUARE PUNCH FORM DA



A1	B1	H	RK	L2	A2	B2	L1
1	1 - 8	1,19	0,4 ^{+0,3}	≤ 5	A1 ^{+0,03}	B1 ^{+0,03}	71 80 100
2	2 - 10	1,37					
3	3 - 13	1,80	0,6 ^{+0,4}	≤ 6	A1 ^{+0,03}	B1 ^{+0,03}	
4	4 - 12						
5	5 - 15	2,73	10 ^{+0,5}	≤ 8	A1 ^{+0,04}	B1 ^{+0,04}	
6	6 - 20						
7	7 - 24						
8	8 - 24						
9	9 - 28	2,73	10 ^{+0,5}	≤ 10	A1 ^{+0,04}	B1 ^{+0,04}	
10	10 - 34						
12	12 - 34						