

# GANCIO SCANCIO

## LATCH LOCK

CODICE / Item no.

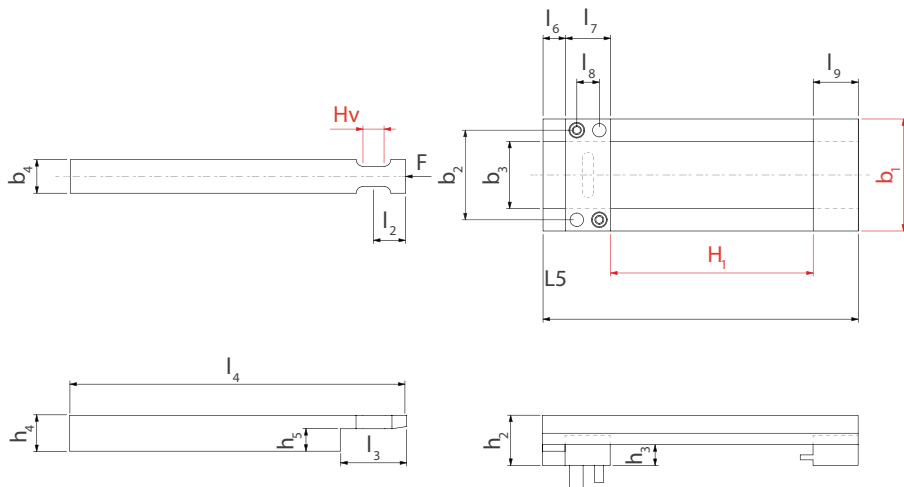
# HZ174

Materiale: 1.2764  
Material: 1.2764

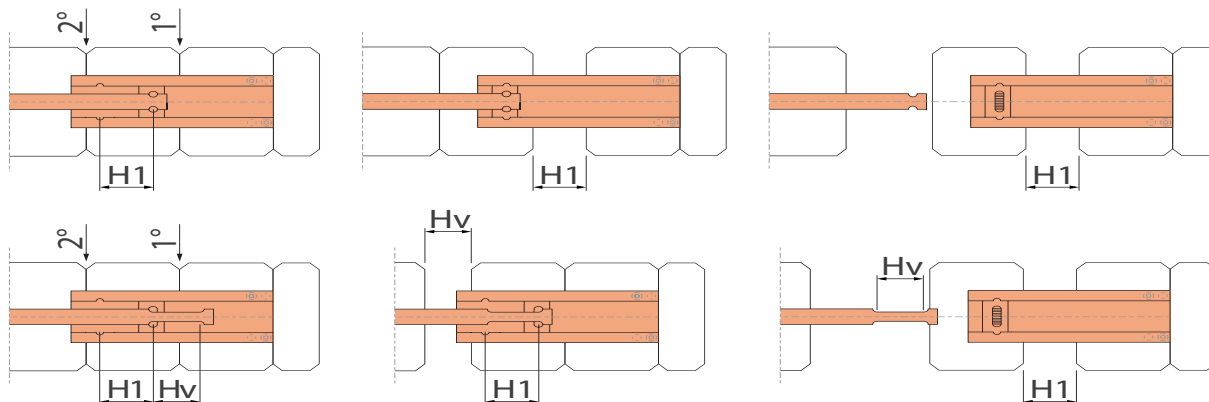
NOTE: corpo di collegamento e quadro di posizionamento rendono il prodotto più preciso. Sono necessari almeno due posti sul template per un uso simmetrico. La temperatura di esercizio è di 120°C.

Connecting body and square position make product more accurate. There shall be at least two seats on template for symmetrical use. Operating temperature range in 120°C.

Code x n. pezzi  
HZ174/50/90/0 x 2



### ESEMPIO / EXAMPLE



Code	b <sub>1</sub>	H <sub>1</sub>	HV	l <sub>5</sub>	l <sub>4</sub>	l <sub>3</sub>	l <sub>2</sub>	h <sub>5</sub>	h <sub>4</sub>	h <sub>3</sub>	h <sub>2</sub>	h <sub>1</sub>	b <sub>4</sub>	b <sub>3</sub>	b <sub>2</sub>	l <sub>9</sub>	l <sub>8</sub>	l <sub>7</sub>	l <sub>6</sub>
HZ174/50/90/0	50	90	2	140	140	20	9,75	10	16	9,3	16	22,3	15	30,05	40	20	10	20	10
HZ174/50/90/20			20			40													
HZ174/50/130/0		130	0	180	180	20													
HZ174/50/130/50			50			70													
HZ174/82/117/0	80	117	0	200	200	34	16,75	13	12,3	9,3	22	30,3	20	45,05	60	34	16	34	15
HZ174/80/117/32			32			66													
HZ174/80/167/0		167	0	250	250	34													
HZ174/80/167/75			75			109													
HZ174/100/145/0	100	145	0	250	250	45	22,25	16	15,5	9,3	27	37,5	25	60,05	80	45	22	45	15
HZ174/100/145/50			50			95													
HZ174/100/195/0		195	0	300	300	45													
HZ174/100/198/80			80			125													