

CODICE / Item no.

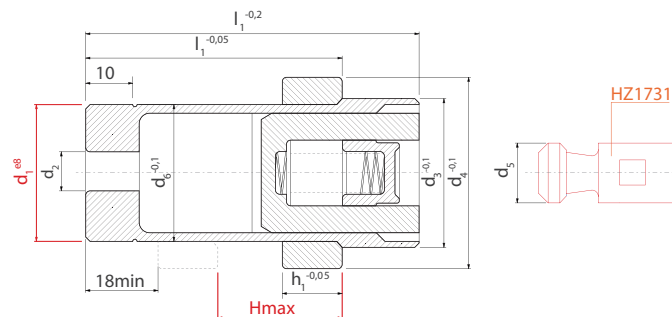
# HZ173

NOTE: possiede una seconda espulsione, un meccanismo di reset e una modalità di funzionamento di chiusura interna.

*It has second ejection, reset mechanism and internal mode locking buckle function.*

Code x n. pezzi  
HZ173/32/28 x 2

## GANGIO SCANCIO ROUND LATCH LOCKING UNIT



Code	d <sub>1</sub>	Hmax	h <sub>2</sub>	l <sub>2</sub>	l <sub>1</sub>	d <sub>8</sub>	d <sub>5</sub>	d <sub>4</sub>	d <sub>3</sub>	d <sub>2</sub>	Hmin
HZ173/32x28	32	28	14	60	78	32,2	14	44,8	34,8	M10	6
HZ173/32x56		56		88	106						
HZ173/38x36	38	36	16	70	90	38,2	18	51,8	40,8	M12	8
HZ173/38x71		71		105	125						

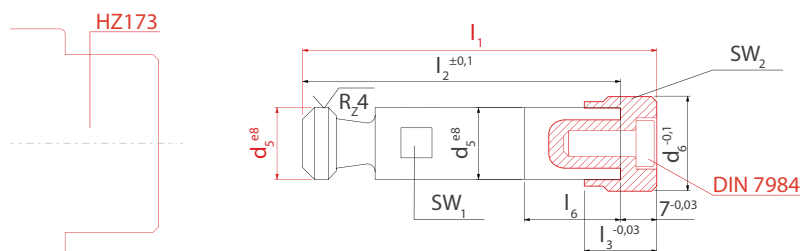
CODICE / Item no.

# HZ1731

Materiale: 1.5920/59 + 2 HRC  
Material: 1.5920/59 + 2 HRC

Code x n. pezzi  
HZ1731/14/63 x 2

## TIRANTE PULLIN ROD



Code	d <sub>5</sub>	l <sub>1</sub>	SW <sub>1</sub>	SW <sub>2</sub>	l <sub>6</sub>	l <sub>3</sub>	l <sub>2</sub>	d <sub>6</sub>
HZ1731/14/63	14	63	12	15	20	14	56	18,5
HZ1731/14/80		80			73			
HZ1731/14/100		100			93			
HZ1731/14/125		125			118			

Code	d <sub>5</sub>	l <sub>1</sub>	SW <sub>1</sub>	SW <sub>2</sub>	l <sub>6</sub>	l <sub>3</sub>	l <sub>2</sub>	d <sub>6</sub>
HZ1731/18/80	18	80	15	19	20	16	73	23,5
HZ1731/18/100		100			93			
HZ1731/18/125		125			118			
HZ1731/18/140		140			133			

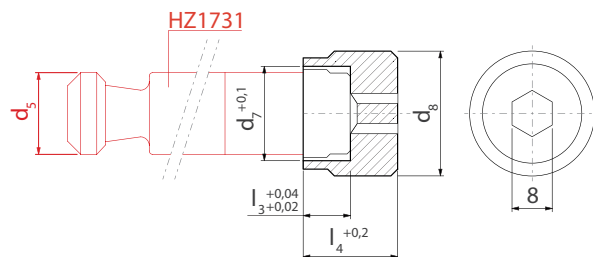
CODICE / Item no.

# HZ1732

Materiale: 1.2343/1000 N/mm<sup>2</sup>  
Material: 1.2343/1000 N/mm<sup>2</sup>

Code x n. pezzi  
HZ1732/14 x 2

## BUSSOLA FILETTATA THREADED BUSH



Code	d <sub>5</sub>	l <sub>4</sub>	l <sub>3</sub>	d <sub>8</sub>	d <sub>7</sub>
HZ1732/14	14	20	14	M24x1	19
HZ1732/18	18	22	16	M30x1,5	24

