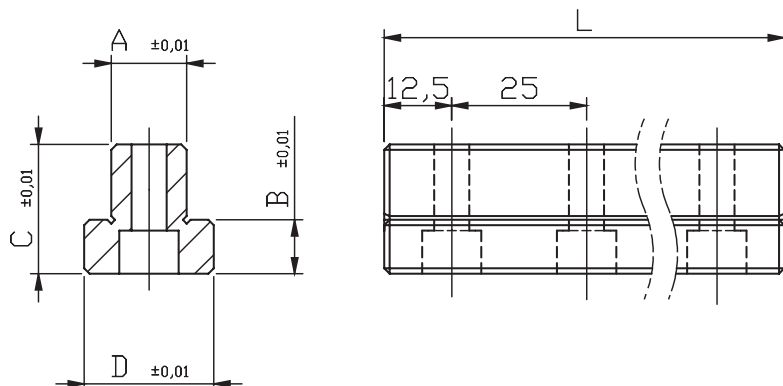


GUIDA A T

T - FORM GUIDE



CODICE / Item no.

GTZ GTX GTZX

Materiale: DIN 1.2842

Material: DIN 1.2842

Esecuzione: temprato, rettificato

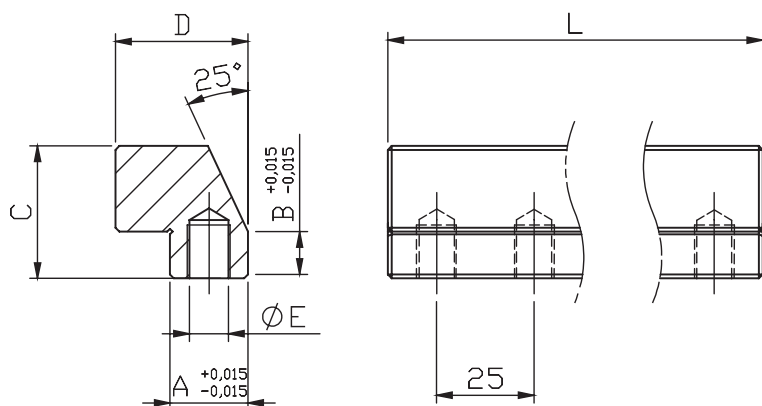
Execution: hardened, grinded

CODICE	A	B	C	D	VITE	PASSO	L
GTZX	14	9	19	24	M6	25	500
GTX-14	14	14	24	24	M6	25	500
GTX-10	14	10	24	24	M6	25	500
GTZ	9	9	19	19	M5	25	500

ESEMPIO DI ORDINAZIONE GTZ/GTX x L
ORDERING EXAMPLE GTZ/GTX x L

CUNEI DI CONTRASTO

CONTRAST WEDGE



CODICE / Item no.

CZ CX CXX

Materiale: DIN 1.2842

Material: DIN 1.2842

Esecuzione: temprato, rettificato

Execution: hardened, grinded

CODICE	A	B	C	D	E	PASSO	L
CZ	14	10	24	24	M8	25	500
CX	20	12	34	34	M10	25	500
CXX	30	26	58	58	M12	25	500

ESEMPIO DI ORDINAZIONE CZ/CX x L
ORDERING EXAMPLE CZ/CX x L