

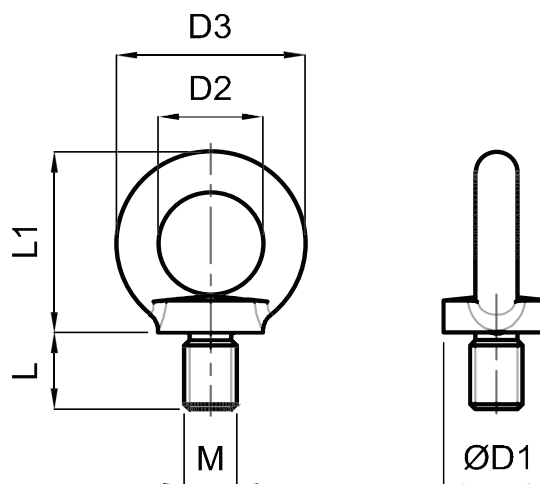
CODICE / Item no.

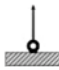

GOMA

Materiale: Acciaio C. 15
Material: Steel C. 15

GOLFARI MASCHI DIN 580

LIFTING EYE BOLT



M x P	D1	D3	D2	L1	L	PESO (KG)	CARICO MASSIMO CONSENTITO IN KG	
							 TRAZIONE PER 1 VITE traction for 1 screw zugkraft für 1 schraube	 TRAZIONE PER 2 VITI traction for 2 screws zugkraft für 2 schrauben
8x1,25	20	36	20	36	13	0,06	140	95
10x1,50	25	45	25	45	17	0,11	230	170
12x1,75	30	54	30	53	20,5	0,18	340	240
14x2	30	54	30	53	20,5	0,18	450	320
16x2	35	63	35	62	27	0,28	700	500
18x2,5	35	63	35	62	27	0,28	900	640
20x2,5	40	72	40	71	30	0,45	1200	830
24x3	50	90	50	90	36	0,74	1800	1270
30x3,5	65	108	60	109	45	1,66	3600	2600
36x4	75	126	70	128	54	2,65	5100	3700
36x3	75	126	70	128	54	2,65	5100	3700
42x4,5	85	144	80	147	63	4,03	7000	5000
42x3	85	144	80	147	63	4,03	7000	5000
48x5	100	166	90	168	68	6,38	8600	6100
48x3	100	166	90	168	68	6,38	8600	6100
56x5,5	110	184	100	187	78	8,80	11500	8300
56x4	110	184	100	187	78	8,80	11500	8300
64x6	120	206	110	208	90	12,4	16000	11000
64x4	120	206	110	208	90	12,4	16000	11000
72x6	150	260	140	260	100	23,3	21000	15000
72x4	150	260	140	260	100	23,3	21000	15000
80x6	170	296	160	298	112	34,2	28000	20000
80x4	170	296	160	298	112	34,2	28000	20000
100x6	190	330	180	330	130	49,1	38000	27000
100x4	190	330	180	330	130	49,1	38000	27000

ESEMPIO DI ORDINAZIONE M x P (da M36, passo MA a richiesta)
ORDERING EXAMPLE M x P (from M36, Ma pitch upon request)