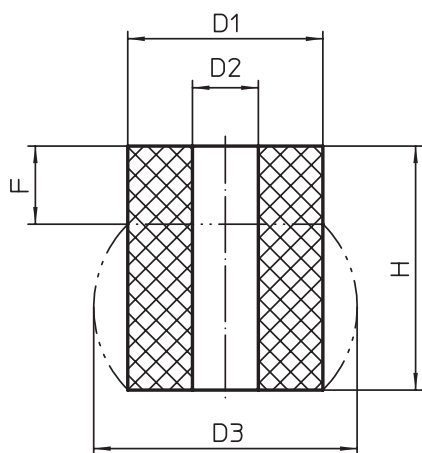


ELADUR - MOLLE

ELADUR SPRINGS

CODICE / Item no.

FE



ELADUR 42, 100, 167 e 200

Diametro		h	Diametro		h
d1	d2		d1	d2	
16	6,5	12	40	13,5	80
16	6,5	16	50	17	25
16	6,5	20	50	17	32
16	6,5	25	50	17	40
16	6,5	32	50	17	50
20	8,5	12	50	17	63
20	8,5	16	50	17	80
20	8,5	20	50	17	100
20	8,5	25	63	17	32
20	8,5	32	63	17	40
20	8,5	40	63	17	50
25	10,5	16	63	17	63
25	10,5	20	63	17	80
25	10,5	25	63	17	100
25	10,5	32	80	21	40
25	10,5	40	80	21	50
25	10,5	50	80	21	63
32	13,5	16	80	21	80
32	13,5	20	80	21	100
32	13,5	25	80	21	125
32	13,5	32	100	21	50
32	13,5	40	100	21	63
32	13,5	50	100	21	80
32	13,5	63	100	21	100
40	13,5	20	100	21	125
40	13,5	25	125	27	63
40	13,5	32	125	27	80
40	13,5	40	125	27	100
40	13,5	50	125	27	125
40	13,5	63	125	27	160

ESEMPIO DI ORDINAZIONE FE - 40/13,5x63

ORDERING EXAMPLE FE - 40/13,5x63