

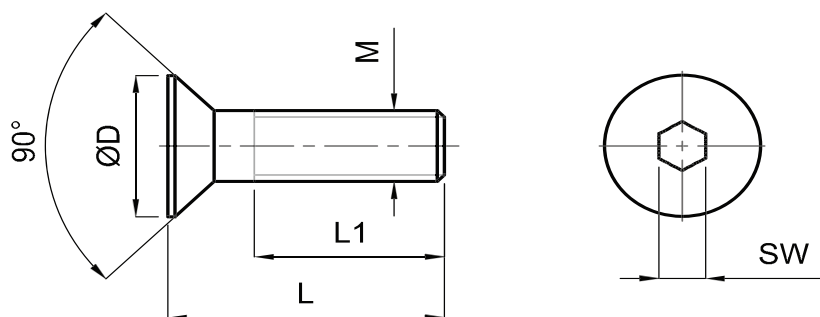
# VITI A TESTA SVASATA PIANA CON ESAGONO INCASSATO FILETTATURA METRICA ISO PASSO GROSSO

COUNTERSUNK SOCKET HEAD SCREW

CODICE / Item no.

# EVS1

Materiale: acciaio classe 10.9  
Material: steel class 10.9



UNI 5933

DIN 7991

d	M 3	M 4	M 5	M 6	M 8	M 10	M 12	M 14	M 16	M 18	M 20
passo fil.	0,5	0,5	0,8	1	1,25	1,5	1,75	2	2	2,5	2,5
b aux	12	14	16	18	22	26	30	34	38	42	46
dk max	6	8	10	12	16	20	24	27	30	33	36
k max	1,7	2,3	2,8	3,3	4,4	5,5	6,5	7	7,5	8	8,5
s nom.	2	2,5	3	4	5	6	8	10	10	12	12
e min.	2,3	2,87	3,44	4,58	5,72	6,86	9,15	11,43	11,43	13,72	13,72
t max	1,2	1,8	2,3	2,5	3,5	4,4	4,6	4,8	5,3	5,5	5,9
L	6	■	■	■							
	8	■	■	■	■						
	10	■	■	■	■	■					
	12	■	■	■	■	■	■				
	14	■	■	■	■	■	■				
	16	■	■	■	■	■	■				
	18	■	■	■	■	■	■				
	20	■	■	■	■	■	■	■			
	22	■	■	■	■	■	■	■			
	25	■	■	■	■	■	■	■	■	■	
	30	■	■	■	■	■	■	■	■	■	
	35		■	■	■	■	■	■	■	■	
	40		■	■	■	■	■	■	■	■	■
	45		■	■	■	■	■	■	■	■	■
	50		■	■	■	■	■	■	■	■	■
	55		■	■	■	■	■	■	■	■	■
	60		■	■	■	■	■	■	■	■	■
	65				■	■	■	■	■	■	■
70				■	■	■	■	■	■	■	
80				■	■	■	■	■	■	■	
90				■	■	■	■	■	■	■	
100				■	■	■	■	■	■	■	
110					■	■	■	■	■	■	
120					■	■	■	■	■	■	

ESEMPIO DI ORDINAZIONE EVS1 D x L  
ORDERING EXAMPLE EVS1 D x L