

CODICE / Item no.

# ENCFC

Materiale: Acciaio per pressofusione ed iniezione

Material: steel for die casting and injection

Durezza in superficie: stelo  $\geq 950$

HV 0,3 testa HRC 45 $\pm$ 5

Surface hardness: stem  $\geq 950$  Hv 0,3

head HRC 45 $\pm$ 5

Resistenza alla trazione:

1300/1450 N/mm<sup>2</sup>

Tensile strenght: 1300/1450 N/mm<sup>2</sup>

### Esempio di ordine:

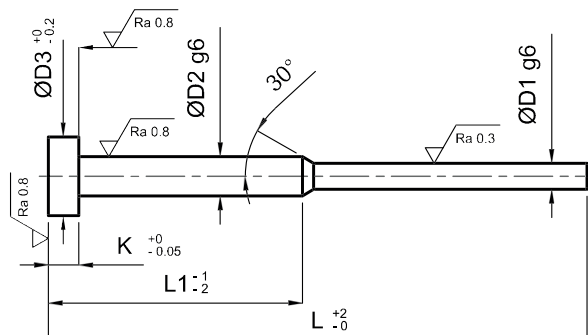
10 pezzi ENCFC  $\varnothing$  1,5 x 3 x 160

### Ordering - example:

10 pieces ENCFC  $\varnothing$  1,5 x 3 x 160

## ESPULSORE DIN/ISO 8694 FORMA C NITRURATO

NITRIDED EJECTOR PIN DIN/ISO 8694



D2	D3	K	L	L1	D1		
					1,5	2	2,5
3	6	3	100	50	■	■	■
3	6	3	125	50	■	■	■
3	6	3	160	63	■	■	■
3	6	3	200	80	■	■	■
3	6	3	250	100	■	■	■

ESEMPIO DI ORDINAZIONE D1 x L

ORDERING EXAMPLE D1 x L

CODICE / Item no.

# ETCFC

Materiale: Acciaio per iniezione

Material: steel for injection

Durezza: corpo HRC 60 $\pm$ 2

testa HRC 45 $\pm$ 5

Hardness: body HRC 60 $\pm$ 2

head HRC 45 $\pm$ 5

### Esempio di ordine:

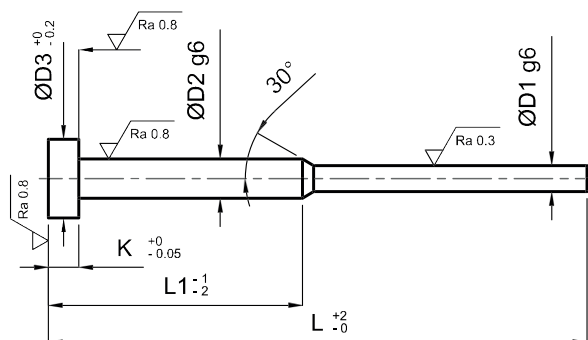
10 pezzi ETCFC  $\varnothing$  1,5 x 3 x 160

### Ordering - example:

10 pieces ETCFC  $\varnothing$  1,5 x 3 x 160

## ESPULSORE DIN/ISO 8694 FORMA C TEMPRATO

HARDENED EJECTOR PIN DIN/ISO 8694



D2	D3	K	L	L1	D1
					0,8÷1,4
2	4	2	100	50	■
2	4	2	125	50	■
2	4	2	160	63	■
2	4	2	200	80	■
2	4	2	250	100	■

D2	D3	K	L	L1	D1
					1,5÷2,5
3	6	3	100	50	■
3	6	3	125	50	■
3	6	3	160	63	■
3	6	3	200	80	■
3	6	3	250	100	■

ESEMPIO DI ORDINAZIONE D1 x L

ORDERING EXAMPLE D1 x L