

CODICE / Item no.

ELT

ESPULSORE A TESTA CILINDRICA TEMPRATO LAMELLARE HARDENED FLAT EJECTOR PIN

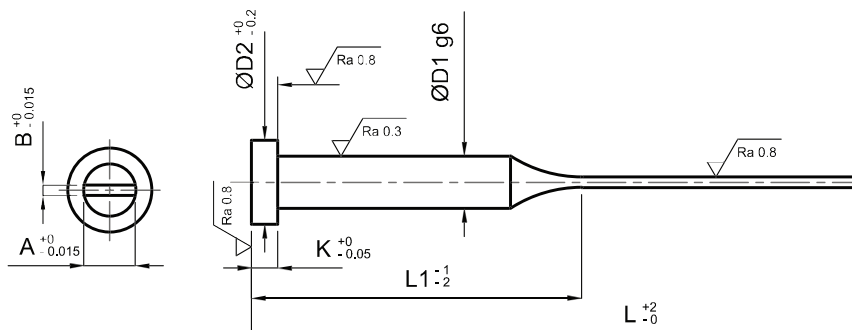
Materiale: acciaio UNI 90 Mn V Cr 8
KU (DIN 17350-90 Mn V Cr 8-W Nr
1.2842)

Material: steel UNI 90 Mn V Cr 8 KU
(DIN 17350-90 Mn V Cr 8-W Nr 1.2842)

Esecuzione: rettificato
Execution: grinded

Durezza: corpo 60 ± 2 HRC
testa 45 ± 5 HRC

Hardness: body 60 ± 2 HRC
head 45 ± 5 HRC



D1	A	B	D2	K	L = Lunghezza/Lenght mm															
					80		100		125		160		200		250		315		400	
					L1	40	L1	50	L1	60	L1	80	L1	100	L1	125	L1	160	L1	200
4	3,5	1	8	3	■		■		■											
4,2	3,8	1	8	3	■		■		■											
4,2	3,8	1,2	8	3	■		■		■		■									
5	4,5	1	10	3	■		■		■		■									
5	4,5	1,2	10	3	■		■		■		■									
5	4,5	1,5	10	3	■		■		■		■									
6	5,5	1	12	5	■		■		■		■									
6	5,5	1,2	12	5	■		■		■		■									
6	5,5	1,5	12	5			■		■		■									
6	5,5	2	12	5			■		■		■									
8	7,5	1,2	14	5			■		■		■									
8	7,5	1,5	14	5			■		■		■		■							
8	7,5	2	14	5			■		■		■		■		■					
10	9,5	1,5	16	5			■		■		■		■		■					
10	9,5	2	16	5			■		■		■		■		■					
12	11,5	2	18	7					■		■		■		■					
12	11,5	2,5	18	7					■		■		■		■					
16	15,5	2	22	7					■		■		■		■		■			
16	15,5	2,5	22	7					■		■		■		■		■			

ALTRE MISURE E LUNGHEZZE FORNIBILI SU RICHIESTA
OTHER CUSTOMIZABLE SIZES AND LENGTHS ON REQUEST

ESEMPIO DI ORDINAZIONE ELT D1 x L x B
ORDERING EXAMPLE ELT D1 x L x B

FORNIBILI ANCHE CON RIVESTIMENTO DLC
AVAILABLE ALSO WITH DLC COATING