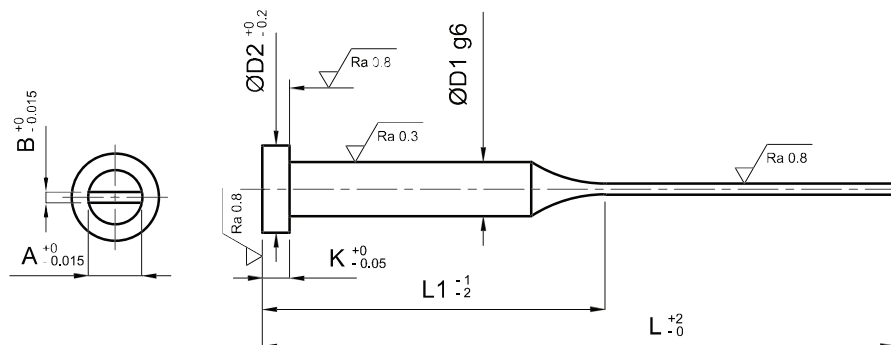


ESPULSORE A TESTA CILINDRICA NITRURATO LAMELLARE

NITRED FLAT EJECTOR PIN

CODICE / Item no.

ELN



Materiale: acciaio UNI X 40 Cr Mo V 5 1 1 KU (DIN 17350-X 40 Cr Mo V 5 1 - W Nr 1.2344)

Material: steel UNI X 40 Cr Mo V 5 1 1 KU (DIN 17350-X 40 Cr Mo V 5 1 - W Nr 1.2344)

Esecuzione:rettificato
Execution: grinded

Durezza: superficie ≥ 950 Vickers - HV 0,3
Esecuzione: rettificato, lappato. Testa 45 ± 5 HRC

Hardness: surface ≥ 950 Vickers - HV 0,3
Execution: grinded, lapped head 45 ± 5 HRC

Resistenza alla trazione: 1300/1450 N/mm²

Resistance to tensile stress: 1300/1450 N/mm²

Resistenza al rinvenimento:
500° C-550° C

Resistance to tempering: 500° C-550° C

D1	A	B	D2	K	L = Lunghezza/Lenght mm															
					80		100		125		160		200		250		315		400	
					L1	40	L1	50	L1	60	L1	80	L1	100	L1	125	L1	160	L1	200
4	3,5	1	8	3	■		■		■											
4,2	3,8	1	8	3	■		■		■		■									
4,2	3,8	1,2	8	3	■		■		■		■		■							
5	4,5	1	10	3	■		■		■		■		■							
5	4,5	1,2	10	3	■		■		■		■		■							
5	4,5	1,5	10	3	■		■		■		■		■							
6	5,5	1	12	5	■		■		■		■		■							
6	5,5	1,2	12	5	■		■		■		■		■							
6	5,5	1,5	12	5			■		■		■		■							
6	5,5	2	12	5			■		■		■		■							
8	7,5	1,2	14	5			■		■		■		■							
8	7,5	1,5	14	5			■		■		■		■							
8	7,5	2	14	5			■		■		■		■		■					
10	9,5	1,5	16	5			■		■		■		■		■					
10	9,5	2	16	5			■		■		■		■		■					
12	11,5	2	18	7					■		■		■		■					
12	11,5	2,5	18	7					■		■		■		■					
16	15,5	2	22	7					■		■		■		■		■			
16	15,5	2,5	22	7					■		■		■		■		■			

ALTRE MISURE E LUNGHEZZE FORNIBILI SU RICHIESTA
OTHER CUSTOMIZABLE SIZES AND LENGTHS ON REQUEST

ESEMPIO DI ORDINAZIONE ELN D1 x L x B
ORDERING EXAMPLE ELN D1 x L x B

FORNIBILI ANCHE CON RIVESTIMENTO DLC
AVAILABLE ALSO WITH DLC COATING