

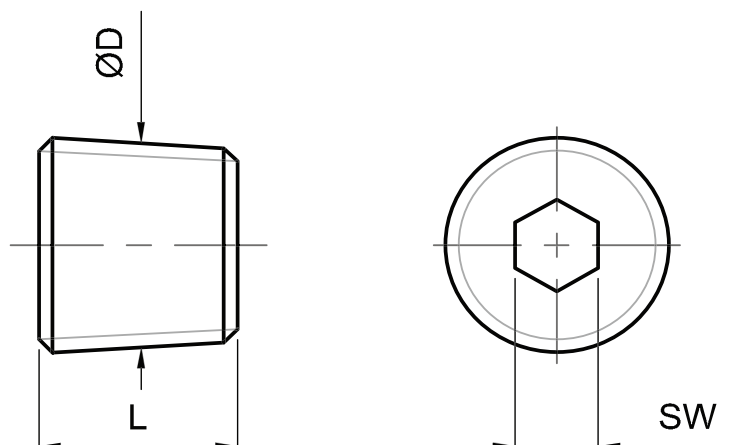
# TAPPI CONICI IN ACCIAIO BRUNITO E IN OTTONE

CONICAL PLUG IN SMOKED STEEL AND BRASS

CODICE / Item no.

# DIN906

Materiale: acciaio classe 10.9  
Material: steel class 10.9



D	L	SW	
1/8 GAS	9,5	3/16	■
1/4 GAS	12,7	1/4	■
3/8 GAS	14,3	5/16	■
1/2 GAS	17,4	3/8	■

ESEMPIO DI ORDINAZIONE DIN906 D  
ORDERING EXAMPLE DIN906 D