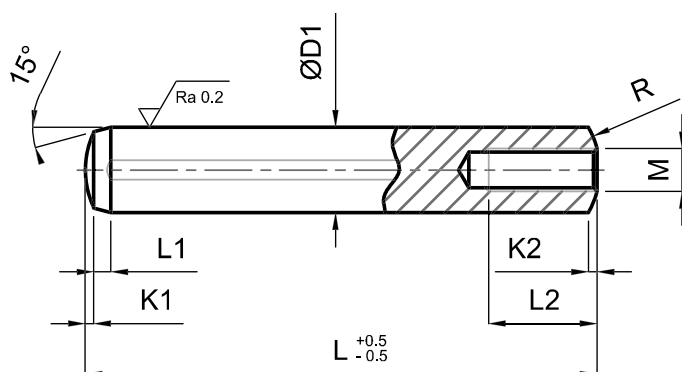


# SPINA CILINDRICA CON FORO FILETTATO

CYLINDRICAL DOWEL-PIN WITH THREADED HOLE

CODICE / Item no.

# DIN7979



Materiale: acciaio per lavorazione a freddo  
Material: steel for cold forming

Durezza: HRC 60±2  
Hardness: HRC 60±2

Tolleranza: h6  
Tolerance: h6

**Esempio di ordine:**  
DIN7979 dxL

**Ordering - example:**  
DIN7979 dxL

D1	M	L1	L2	K1	K2	R	L													
							20	24	30	36	40	45	50	60	70	80	90	100	120	140
6	4	1,5	6	0,6	0,8	6	■	■	■	■	■	■	■	■	■	■	■			
8	5	1,8	8	0,8	1	8	■	■	■	■	■	■	■	■	■	■	■	■		
10	6	2	10	1,0	1,2	10	■	■	■	■	■	■	■	■	■	■	■	■	■	
12	6	2,5	10	1,2	1,6	12	■	■	■	■	■	■	■	■	■	■	■	■	■	
14	8	2,5	12	1,4	1,8	14			■	■	■	■	■	■	■	■	■	■	■	■
16	8	3	12	1,6	2,0	16				■	■	■	■	■	■	■	■	■	■	■
18	10	3,5	16	1,8	2,5	18					■	■	■	■	■	■	■	■	■	■
20	10	4	16	2,0	2,5	20					■	■	■	■	■	■	■	■	■	■