

CODICE / Item no.

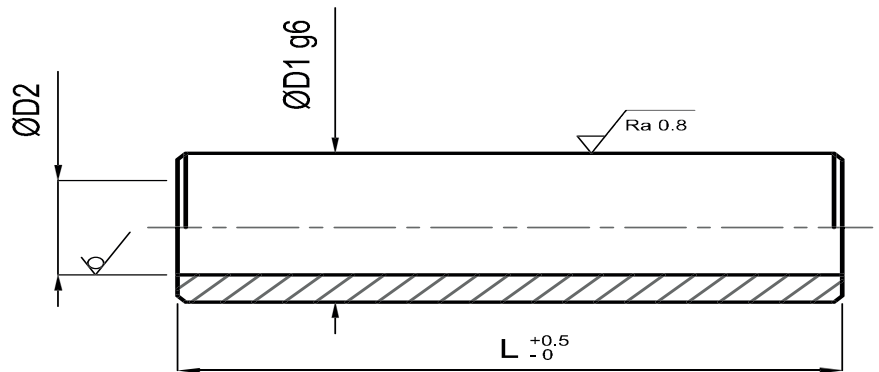
DF

DISTANZIALI FORATI SPACER TUBE

Materiale: acciaio UNI C 10
Material: steel UNI C 10

Esecuzione:
cementato temprato, rettificato
Execution: carburized, hard-
ened, grinded

Durezza: Hrc 58÷ 62
Hardness: Hrc 58÷62



D1		10	14	18	20	25	32
D2		6,2	8,3	10,4	12,5	12,5	16,5
L	40	■	■	■	■	■	■
	60	■	■	■	■	■	■
	80	■	■	■	■	■	■
	100	■	■	■	■	■	■
	120	■	■	■	■	■	■
	140		■	■	■	■	■
	160		■	■	■	■	■
	180		■	■	■	■	■
	200			■	■	■	■

ESEMPIO DI ORDINAZIONE DF D1xL - ORDERING EXAMPLE DF D1xL