

CODICE / Item no.

CGEAS

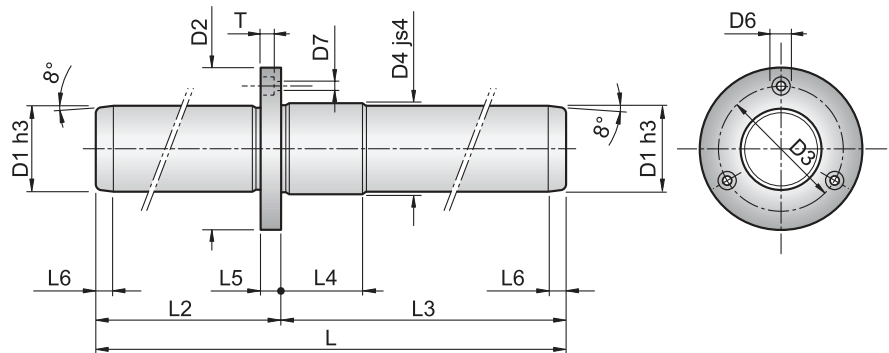
Materiale: 1.7131

Material: 1.7131

Durezza: Hrc 61÷ 63

Hardness: Hrc 61÷63

COLONNA CON FLANGIA STRIPPER MOUNTED PILLAR



D1	L2	L3	L	D2	D3	D4	D6	D7	L4	L5	L6	T
19	70	90	160	42	32	22	8	4,5	20	8	4	4,6
		100	170									
	80	100	180									
		110	190									
	90	110	200									
100	110	210										
25	80	110	180	48	38	26	8	4,5	22	8	6	4,6
		110	190									
	90	110	200									
		120	210									
	100	120	220									
110	120	230										
32	80	100	180	60	48	34	10	5,5	25	10	7	5,7
		110	190									
	90	110	200									
		120	210									
	100	120	220									
		130	230									
110	130	240										
	140	250										
40	90	110	200	70	56	42	11	6,6	27	12	7	6,8
		120	210									
	100	120	220									
		130	230									
	110	130	240									
		140	250									
120	140	260										

ESEMPIO DI ORDINAZIONE CGEAS D1 x L2 x L3 - ORDERING EXAMPLE CGEAS D1 x L2 x L3