

CODICE / Item no.

CGEAQ

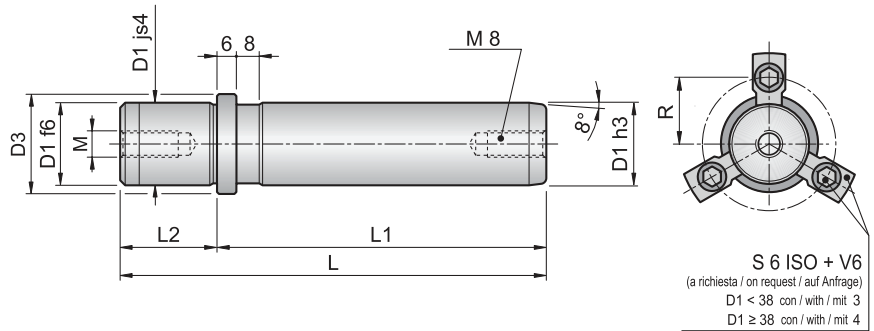
Materiale: 1.7131

Material: 1.7131

Durezza: Hrc 61÷ 63

Hardness: Hrc 61÷63

COLONNA ESTRAIBILE DEMOUNTABLE GUIDE PILLAR



S 6 ISO + V6
(a richiesta / on request / auf Anfrage)
D1 < 38 con / with / mit 3
D1 ≥ 38 con / with / mit 4

D1	L1	L2	D3	M	R
19 - 20	100	23	25	M8	18
	112				
	125				
	140				
	160				
	180				
24 - 25	200	30	32	M8	21,5
	100				
	112				
	125				
	140				
	160				
30 - 32	180	37	40	M8	25,5
	200				
	224				
	250				
	280				
	315				
38 - 40	125	37	50	M8	30,5
	140				
	160				
	180				
	200				
	224				
	250				
	280				
	315				
	355				

D1	L1	L2	D3	M	R
48 - 50	140	47	63	M8	37
	160				
	180				
	200				
	224				
	250				
60 - 63	280	47	80	M8	45,5
	315				
	355				
	400				
	160				
	180				
80	200	60	95	M12	53
	224				
	250				
	280				
	315				
	355				
	400				
	200				

ESEMPIO DI ORDINAZIONE CGEAQ D1 x L1
ORDERING EXAMPLE CGEAQ D1 x L1