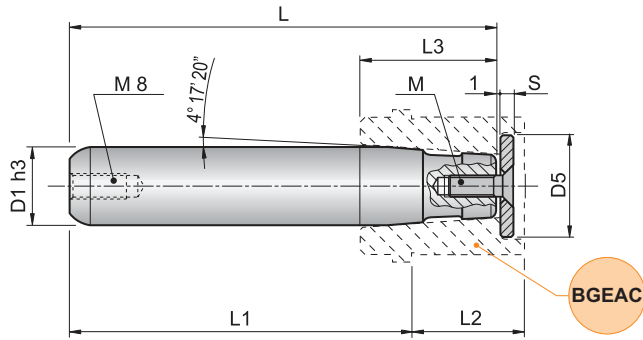


COLONNA CONICA

DEMOUNTABLE CONICAL PILLAR

CODICE / Item no.

CG5A



Materiale: 1.7131

Material: 1.7131

Durezza: Hrc 61÷ 63

Hardness: Hrc 61÷63

D1	L1	L3	L	M	S	D5
24 - 25	100	35	123	M 8x20	3	25
	112		135			
	125		148			
	140		163			
	160		183			
	180		203			
	200		223			
	224		247			
	250		273			
	30 - 32		112			
125		158				
140		173				
160		193				
180		213				
200		233				
224		257				
250		283				
38 - 40	125	48	158	M 8x20	5	40
	140		173			
	160		193			
	180		213			
	200		233			
	224		257			
	250		283			
	280		313			
	315		348			
48 - 50	140	58	180	M 10x20	5	50
	160		200			
	180		220			
	200		240			
	224		264			
	250		290			
	280		320			
	315		355			
	355		395			

D1	L1	L3	L	M	S	D5
60 - 63	160	69	211	M 12x30	6	63
	180		231			
	200		251			
	224		275			
	250		301			
	280		331			
	315		366			
	355		406			

ESEMPIO DI ORDINAZIONE CG5A D1 x L1
ORDERING EXAMPLE CG5A D1 x L1