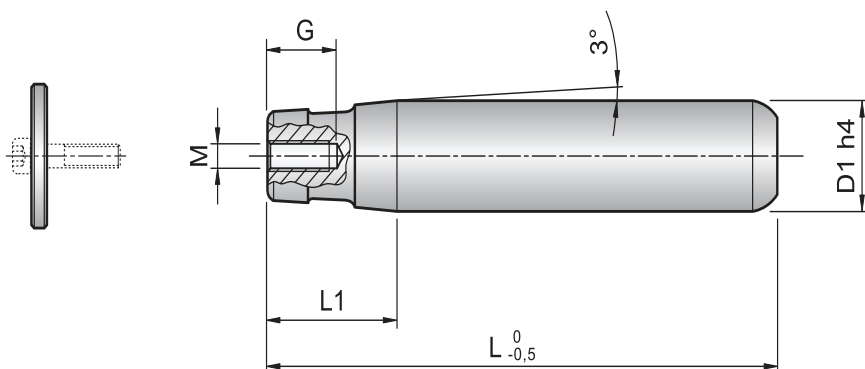


# COLONNA CONICA

## GUIDE PILLAR WITH TAPER LEAD



CODICE / Item no.

# CG5

Materiale: 1.7131  
Material: 1.7131

Trattamento termico:  
cementazione + tempra  
Heat treatment: cementing

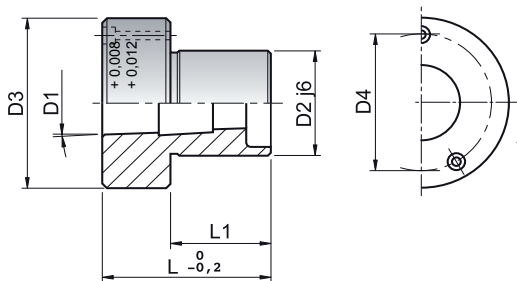
Durezza: Hrc 61÷ 63  
Hardness: Hrc 61÷63

D1	L1	G	M	L											
				115	135	155	170	185	200	225	250	300	400		
24-25	48	20	8	■	■	■	■	■	■						
30-31	57	20	8		■	■	■	■	■	■	■	■	■	■	■
40-41	63	25	10				■	■	■	■	■	■	■	■	■
50-51	80	25	10				■	■	■	■	■	■	■	■	■
63	86	25	10						■	■	■	■	■	■	■

ESEMPIO DI ORDINAZIONE CG5 D1xL - ORDERING EXAMPLE CG5 D1xL

# BUSSOLA A COLLARE CONICA CON FORI DI FISSAGGIO

## FLANGED GUIDE BUSHES CONICAL



CODICE / Item no.

# BG5C

Materiale: 1.7131  
Material: 1.7131

Trattamento termico:  
cementazione + tempra  
Heat treatment: cementing

Durezza: Hrc 61÷ 63  
Hardness: Hrc 61÷63

D1	D2	D3	D4	L1	L	VITI
24-25	40	63	50	43	63	M5
30-31	48	72	58	47	72	M5
40-41	58	83	70	52	80	M6
50-51	70	103	86	58	100	M8
63	85	120	100	57	99	M8

ESEMPIO DI ORDINAZIONE BG5C D1  
ORDERING EXAMPLE BG5C D1