

CODICE / Item no.

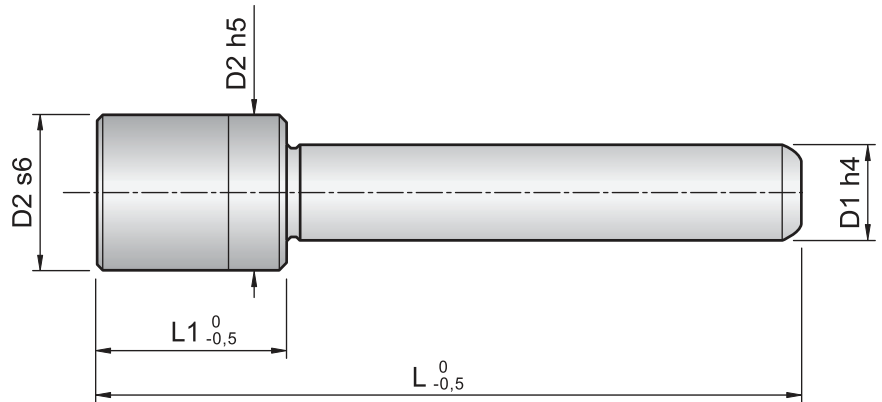
CG3

Materiale: 1.7131
Material: 1.7131

Trattamento termico:
cementazione + tempra
Heat treatment: cementing

Durezza: Hrc 61+ 63
Hardness: Hrc 61+63

COLONNA CON TESTA GUIDE PILLAR



D1	D2	L1	L																	
			85	95	105	115	125	135	145	155	170	185	200	225	250	275	300	325	350	400
15-16	26	30	■	■	■	■	■	■	■	■										
17-18	28	30	■	■	■	■														
		35					■	■	■	■	■	■	■							
19-20	30	30	■	■	■															
		35				■	■	■	■	■	■	■	■							
24-25	36	35				■	■	■												
		40							■	■	■	■	■	■	■					
30-31	45	40				■	■	■	■	■										
		45									■	■	■	■	■	■	■			
40-41	55	60							■	■										
		70									■	■	■	■	■	■	■	■	■	■
50-51	70	70									■	■	■	■	■	■	■	■	■	■

ESEMPIO DI ORDINAZIONE CG3 D1xL - ORDERING EXAMPLE CG3 D1xL