

CODICE / Item no.

CG1S

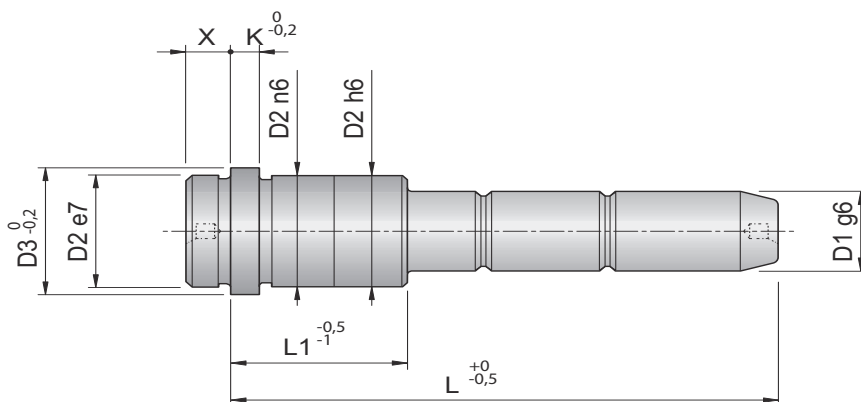
Materiale: 1.7131
Material: 1.7131

Trattamento termico:
cementazione + tempra
Heat treatment: cementing

Durezza: Hrc 61÷63
Hardness: Hrc 61÷63

COLONNA GUIDA SPALLATA

LOCATING GUIDE PILLAR, SHOULDERED



D1	D2	D3	K	X	L1	50	60	70	80	90	100	120	140	160	180	200	220				
16	22	26	5	10	22	■	■	■	■												
					26	■	■	■	■	■	■	■									
					36			■	■	■	■										
					46				■	■	■	■	■	■	■						
					56							■	■	■	■	■	■	■	■	■	
					66									■	■	■	■	■	■	■	■
					76										■	■	■	■	■	■	■
					96											■	■	■	■	■	■
20	28	32	6	10	26		■	■	■	■	■	■									
					36		■	■	■	■	■	■	■	■							
					46			■	■	■	■	■	■	■	■						
					56					■	■	■	■	■	■	■	■	■	■	■	■
					66								■	■	■	■	■	■	■	■	■
					76										■	■	■	■	■	■	■
					86											■	■	■	■	■	■
					96												■	■	■	■	■
25	34	38	7	10	26				■	■	■	■	■								
					36					■	■	■	■	■	■	■					
					46						■	■	■	■	■	■	■	■	■	■	
					56								■	■	■	■	■	■	■	■	■
					66									■	■	■	■	■	■	■	■
					76										■	■	■	■	■	■	■
					86											■	■	■	■	■	■
					96												■	■	■	■	■
32	40	45	7	10	36					■	■	■	■	■							
					46						■	■	■	■	■	■					
					56								■	■	■	■	■	■	■	■	■
					66									■	■	■	■	■	■	■	■
					76										■	■	■	■	■	■	■
					86											■	■	■	■	■	■
					96												■	■	■	■	■
					106														■	■	■
116															■	■					
126																■					
146																	■				
40	48	52	8	10	56							■	■	■	■						
					66									■	■	■	■	■	■	■	
					76										■	■	■	■	■	■	
					86											■	■	■	■	■	■
					96												■	■	■	■	■

ESEMPIO DI ORDINAZIONE CG1S D1xL1xL - ORDERING EXAMPLE CG1S D1xL1xL