

# COLONNA GUIDA A UN DIAMETRO LISCIA

## GUIDE PILLAR

CODICE / Item no.

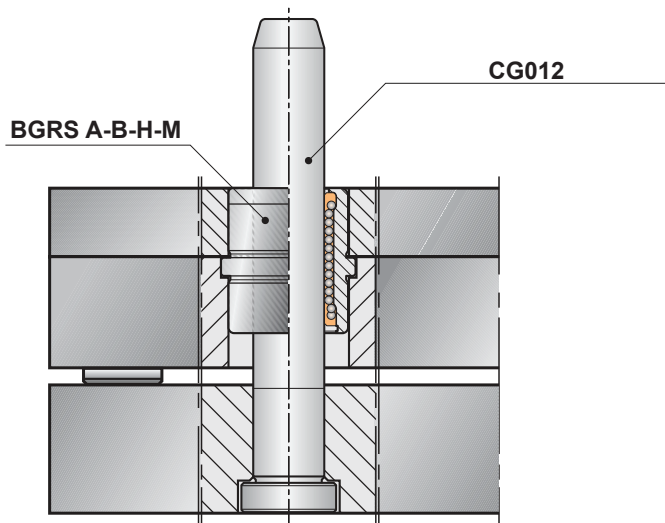
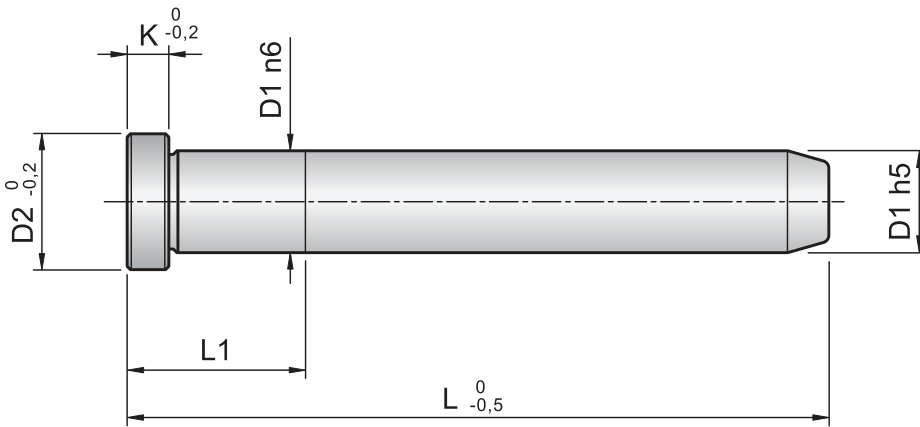
# CG012

Materiale: 1.7131

Material: 1.7131

Durezza: Hrc 61÷ 63

Hardness: Hrc 61÷63



D1	L	L1	D2	K
12	80	16	16	4
	100			
	125			
16	80	20	20	6
	100			
	125			
	160			
20	200	22	24	6
	100			
	125			
	160			
	200			
25	250	25	30	6
	125			
	160			
	200			

D1	L	L1	D2	K
25	250	25	30	6
	315			
32	125	35	37	8
	200			
	250			
	315			
40	125	35	45	8
	200			
	250			
	315			
50	400	45	55	10
	315			
	400			
60	315	55	65	10
	400			