

CODICE / Item no.

CC

Materiale: 1.7131
Material: 1.7131

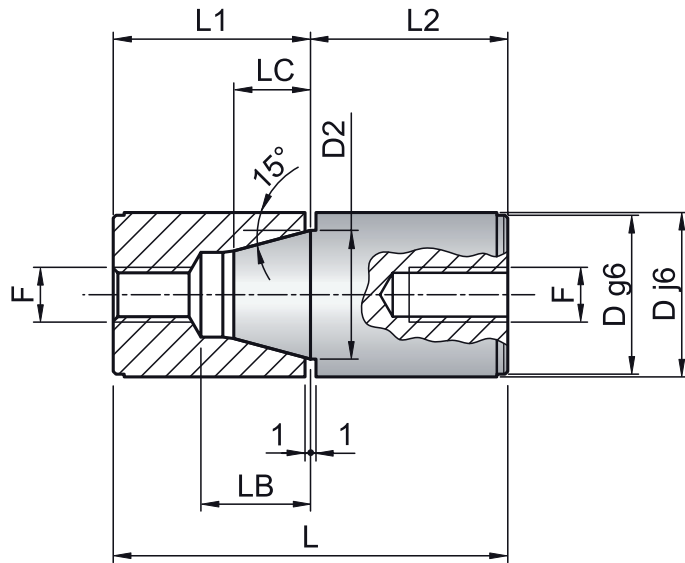
Trattamento termico:
cementazione + tempra
Heat treatment: cementing

Durezza: Hrc 61÷63
Hardness: Hrc 61÷63

ESEMPIO DI ORDINAZIONE D xL
ORDERING EXAMPLE D xL

CENTRAGGI CONICI

LOCATING UNIT, ROUND



D1	L	L1	L2	LC	LB	D2	F
16	50	25	25	7	13	12	6 MA
20	64	32	32	9	17	14	8 MA
25	64	32	32	11	18	18	8 MA
32	80	40	40	14	24	24	10 MA
40	100	50	50	19	27	30	10 MA

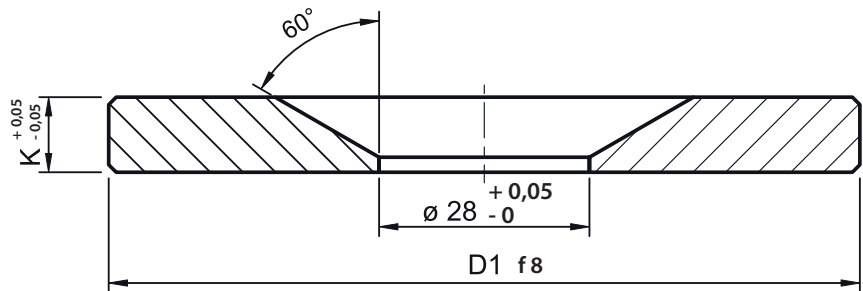
CODICE / Item no.

AC

Materiale: 1.7131
Material: 1.7131

ANELLI DI CENTRAGGIO

LOCATING RINGS



ESEMPIO DI ORDINAZIONE AC D1 x K
ORDERING EXAMPLE AC D1 x K

DIAMETRO D1	60	70	80	90	100	125	150	175
K	10	10	10	10	10	10	10	10
					15	15		
					20	20		