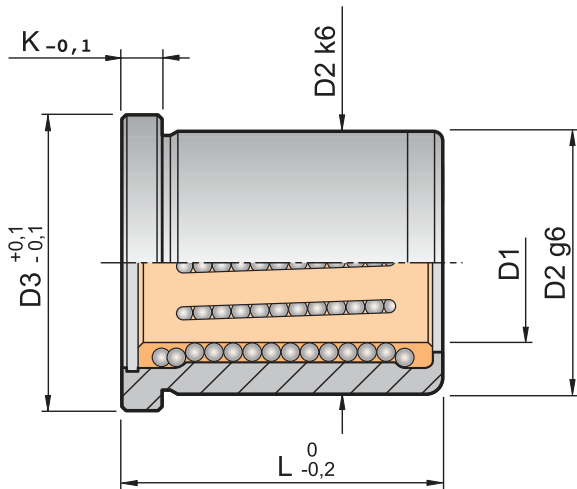


BUSSOLA CON RICIRCOLO SFERE

RECIRCULATING BALL GUIDE BUSH FOR EJECTOR SET



D1	L	D2	D3	K
20	35	32	36	6
25	35	40	45	6
25	45	40	45	6
25	55	40	45	6

D1	L	D2	D3	K
32	45	50	56	8
32	63	50	56	8
40	45	60	66	8
40	63	60	66	8

CODICE / Item no.

BGRSC

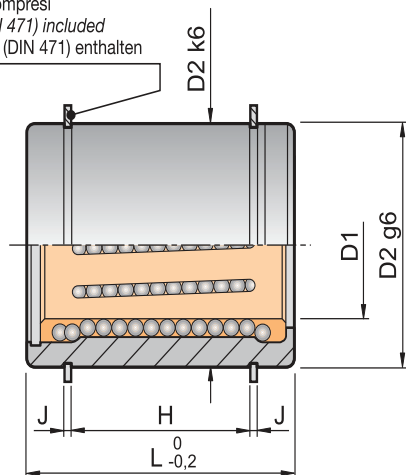
Materiale: 1.7131 / 1.3505
Material: 1.7131 / 1.3505

Durezza: 60÷ 62 / 62÷ 67
Hardness: 61÷63 / 62÷67

BUSSOLA CON RICIRCOLO SFERE

RECIRCULATING BALL GUIDE BUSH

SEEGER (DIN 471) compresi
CIRCLIP GROOVE (DIN 471) included
SICHERUNGSRINGE (DIN 471) enthalten



D1	L	D2	H	J
12	30	24	20	1,3
16	30	28	19	1,3
16	35	28	24	1,6
20	35	32	24	1,6
20	45	32	34	1,6
25	35	40	23	1,8
25	45	40	33	1,8
25	55	40	43	1,8

D1	L	D2	H	J
32	45	50	33	2,1
32	63	50	51	2,1
40	45	60	33	2,1
40	63	60	51	2,1

CODICE / Item no.

BGRSD

Materiale: 1.7131 / 1.3505
Material: 1.7131 / 1.3505

Durezza: 60÷ 62 / 62÷ 67
Hardness: 61÷63 / 62÷67