

CODICE / Item no.

# BGEBA

Materiale: 1.7131

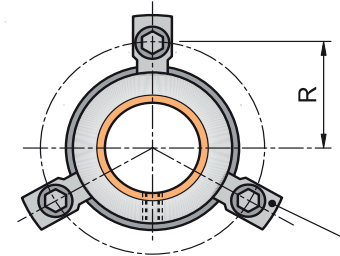
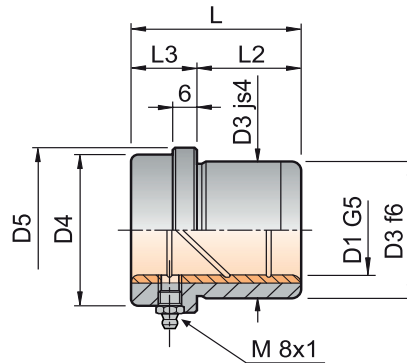
Material: 1.7131

Durezza: Hrc 61÷ 63

Hardness: Hrc 61÷63

## BUSSOLA ESTRAIBILE ACCIAIO/BRONZO ISO 9448

DEMOUNTABLE BUSH STEEL/BRONZE ISO 9448



S 6 ISO + V6  
(a richiesta / on request / auf Anfrage)  
D1 < 38 con / with / mit 3  
D1 ≥ 38 con / with / mit 4

D1	D3	D4	D5	R	L	L2	L3
19 - 20	32	40	40	26	35	23	12
24 - 25	40	48	48	30	35	23	12
30 - 32	48	56	56	33,5	42	30	12
38 - 40	58	66	66	38,5	52	37	15
48 - 50	70	80	80	45,5	65	47	18
60 - 63	85	95	95	53	80	60	20
80	105	118	118	64,5	80	60	20

ESEMPIO DI ORDINAZIONE BGEBA D1 x L

ORDERING EXAMPLE BGEBA D1 x L

# BUSSOLA ESTRAIBILE ACCIAIO/BRONZO

## DEMOUNTABLE BUSH STEEL/BRONZE

CODICE / Item no.

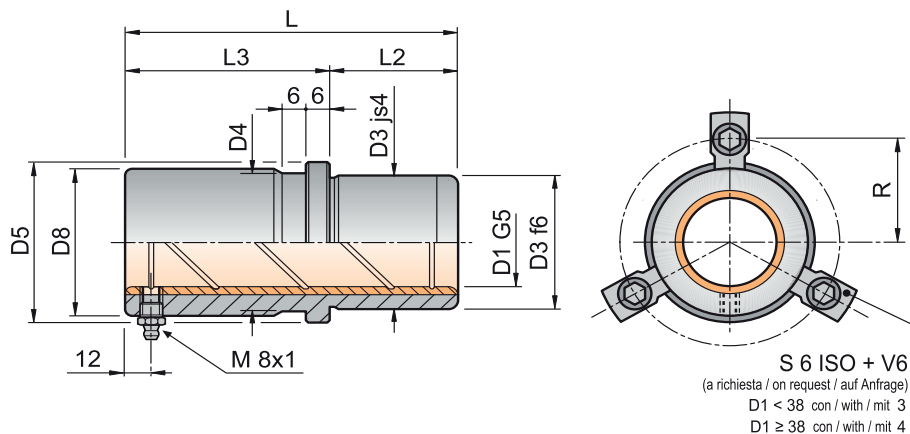
# BGEBA

Materiale: 1.7131

Material: 1.7131

Durezza: Hrc 61÷ 63

Hardness: Hrc 61÷63



D1	D3	D4	D5	D8	R	L	L2	L3
19 - 20	32	32	40	39	26	43	23	20
						59	23	36
24 - 25	40	40	48	46	30	59	23	36
						79	23	56
30 - 32	48	48	56	53	33,5	75	30	45
						93	30	63
38 - 40	58	58	66	63	38,5	82	37	45
						108	37	71
48 - 50	70	70	80	77	45,5	97	47	50
						127	47	80
60 - 63	85	85	95	92	53	116	60	56
						150	60	90
80	105	105	118	115	64,5	120	60	60

ESEMPIO DI ORDINAZIONE BGEBA D1 x L

ORDERING EXAMPLE BGEBA D1 x L