

CODICE / Item no.

# BGEAC

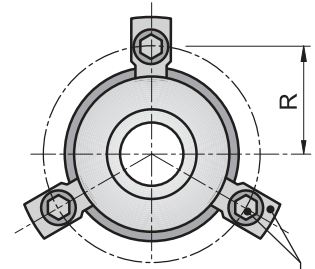
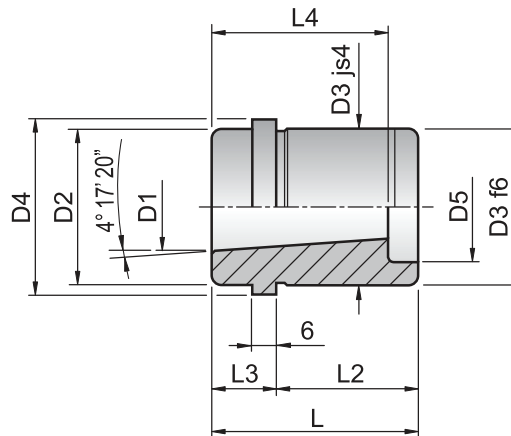
Materiale: 1.7131

Material: 1.7131

Durezza: Hrc 61÷ 63

Hardness: Hrc 61÷63

## BUSSOLA CONICA DEMOUNTABLE CONICAL BUSH



S 6 ISO + V6  
(a richiesta / on request / auf Anfrage)  
D1 < 38 con / with / mit 3  
D1 ≥ 38 con / with / mit 4

D1	L	D2	D3	D4	D5	R	L2	L3	L4
24 - 25	49	40	40	48	26	30	37	12	36
	59	40	40	48	26	30	47	12	36
30 - 32	52	48	48	56	33	33,5	37	15	49
	62	48	48	56	33	33,5	47	15	49
38 - 40	62	58	58	66	41	38,5	47	15	49
	75	58	58	66	41	38,5	60	15	49
48 - 50	65	70	70	80	51	45,5	47	18	59
	78	70	70	80	51	45,5	60	18	59
60 - 63	78	85	85	95	64	53	60	18	70
	95	85	85	95	64	53	77	18	70

ESEMPIO DI ORDINAZIONE BGEAC D1 x L2  
ORDERING EXAMPLE BGEAC D1 x L2