

CODICE / Item no.

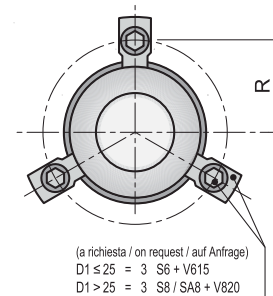
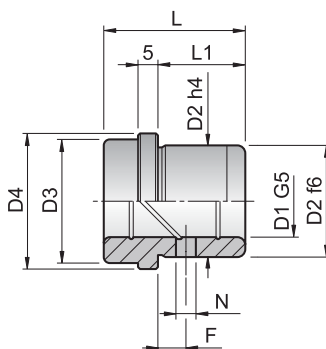
# BGE

Materiale: 1.7131  
Material: 1.7131

Trattamento termico:  
cementazione + tempra  
Heat treatment: cementing

Durezza: Hrc 61÷ 63  
Hardness: Hrc 61÷63

## BUSSOLA ESTRAIBILE GUIDE BUSHES WITH SHOULDER



TIPO CORTO - C								
D1	L	D2	D3	D4	L1	R	N	F
18-19	31	28	29	34	18	21	5	8
24-25	36	38	39	44	23	26	5	9
30-32	43	45	48	53	30	31,5	5	11
40-42	51	54	58	63	38	36,5	8	11
50-52	61	65	74	79	48	44,5	8	14
63	74	81	87	92	61	51	8	19

ESEMPIO DI ORDINAZIONE BGE D1 C - ORDERING EXAMPLE BGE D1 C  
STAFFETTE E VITI A RICHIESTA - CLAPS AND SCREWS ON REQUEST

CODICE / Item no.

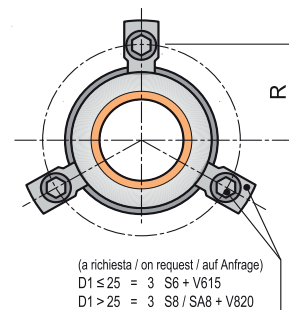
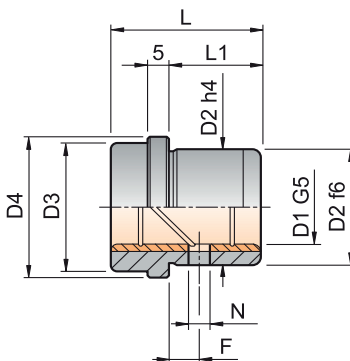
# BGEB

Materiale: 1.7131 + Bronzo  
Material: 1.7131 + Bronze

Trattamento termico acciaio:  
cementazione + tempra  
Heat treatment steel: cementing

Durezza: Hrc 61÷ 63  
Hardness: Hrc 61÷63

## BUSSOLA ESTRAIBILE ACCIAIO/BRONZO GUIDE BUSHES WITH SHOULDER, STEEL/BRONZE

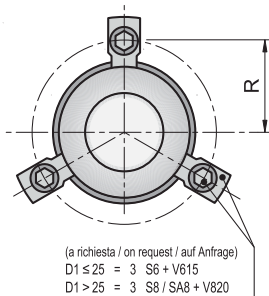
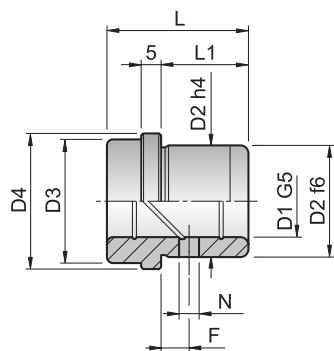


TIPO CORTO - C								
D1	L	D2	D3	D4	L1	R	N	F
18-19	31	28	29	34	18	21	5	8
24-25	36	38	39	44	23	26	5	12
30-32	43	45	48	53	30	31,5	5	16
40-42	51	54	58	63	38	36,5	8	19
50-52	61	65	74	79	48	44,5	8	19
63	74	81	87	92	61	51	8	19
80	91	100	106	111	78	60,5	8	19

ESEMPIO DI ORDINAZIONE BGEB D1 C - ORDERING EXAMPLE BGEB D1 C  
STAFFETTE E VITI A RICHIESTA - CLAPS AND SCREWS ON REQUEST

# BUSSOLA ESTRAIBILE

## GUIDE BUSHES WITH SHOULDER



CODICE / Item no.

# BGE

Materiale: 1.7131  
 Material: 1.7131

Trattamento termico:  
 cementazione + tempra  
 Heat treatment: cementing

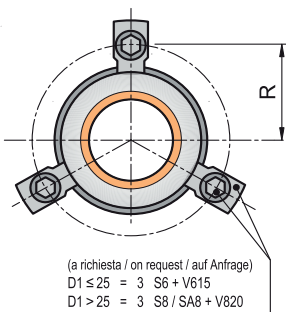
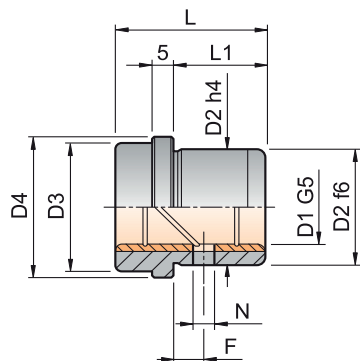
Durezza: Hrc 61÷ 63  
 Hardness: Hrc 61÷63

TIPO EXTRA MEDIO - XM								
D1	L	D2	D3	D4	L1	R	N	F
18-19	50	28	29	34	37	21	5	8
24-25	55	38	39	44	42	26	5	12
30-32	60	45	48	53	47	31,5	5	16
40-42	67	54	58	63	54	36,5	8	19
50-52	75	65	74	79	62	44,5	8	19
63	90	81	87	92	77	51	8	19

ESEMPIO DI ORDINAZIONE BGE D1 XM - ORDERING EXAMPLE BGE D1 XM  
 STAFFETTE E VITI A RICHIESTA - CLAPS AND SCREWS ON REQUEST

# BUSSOLA ESTRAIBILE ACCIAIO/BRONZO

## GUIDE BUSHES WITH SHOULDER, STEEL/BRONZE



CODICE / Item no.

# BGER

Materiale: 1.7131 + Bronzo  
 Material: 1.7131 + Bronze

Trattamento termico acciaio:  
 cementazione + tempra  
 Heat treatment steel: cementing

Durezza: Hrc 61÷ 63  
 Hardness: Hrc 61÷63

TIPO EXTRA MEDIO - XM								
D1	L	D2	D3	D4	L1	R	N	F
18-19	50	28	29	34	37	21	5	8
24-25	55	38	39	44	42	26	5	12
30-32	60	45	48	53	47	31,5	5	16
40-42	67	54	58	63	54	36,5	8	19
50-52	75	65	74	79	62	44,5	8	19
63	90	81	87	92	77	51	8	19

ESEMPIO DI ORDINAZIONE BGE D1 XM - ORDERING EXAMPLE BGE D1 XM  
 STAFFETTE E VITI A RICHIESTA - CLAPS AND SCREWS ON REQUEST

CODICE / Item no.

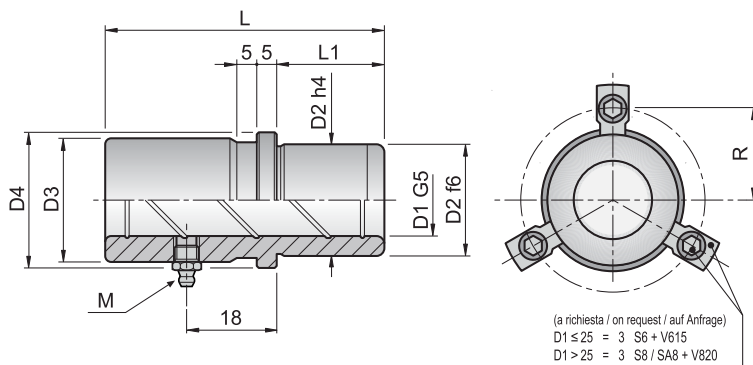
# BGE

Materiale: 1.7131  
Material: 1.7131

Trattamento termico:  
cementazione + tempra  
Heat treatment: cementing

Durezza: Hrc 61÷ 63  
Hardness: Hrc 61÷63

## BUSSOLA ESTRAIBILE GUIDE BUSHES WITH SHOULDER



TIPO MEDIO - M							
D1	L	D2	D3	D4	L1	R	M
18-19	50	28	31	34	18	21	6x1
24-25	55	38	41	44	23	26	10x1
30-32	60	45	50	53	26	31,5	10x1
40-42	67	54	60	63	30	36,5	10x1
50-52	75	65	76	79	35	44,5	10x1
63	90	81	89	92	48	51	10x1

ESEMPIO DI ORDINAZIONE BGE D1 M - ORDERING EXAMPLE BGE D1 M  
STAFFETTE E VITI A RICHIESTA - CLAPS AND SCREWS ON REQUEST

CODICE / Item no.

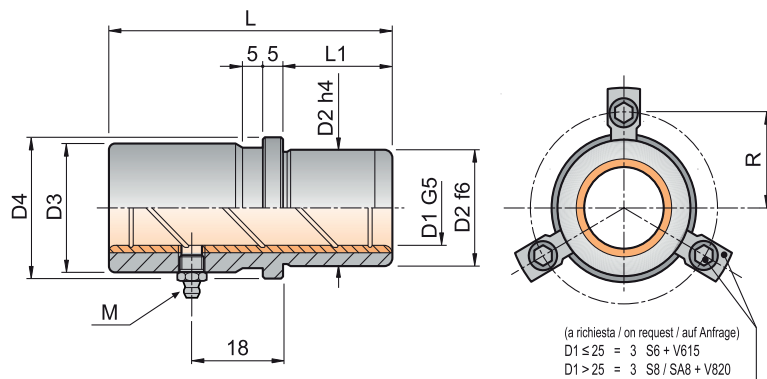
# BGEB

Materiale: 1.7131 + Bronzo  
Material: 1.7131 + Bronze

Trattamento termico acciaio:  
cementazione + tempra  
Heat treatment steel: cementing

Durezza: Hrc 61÷ 63  
Hardness: Hrc 61÷63

## BUSSOLA ESTRAIBILE ACCIAIO/BRONZO GUIDE BUSHES WITH SHOULDER, STEEL/BRONZE

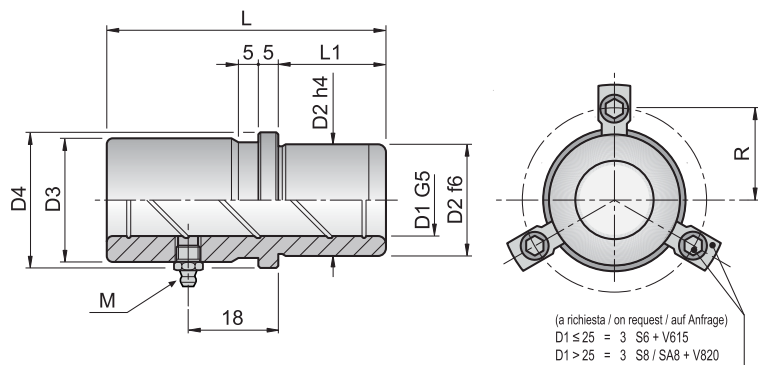


TIPO MEDIO - M							
D1	L	D2	D3	D4	L1	R	M
18-19	50	28	31	34	18	21	6x1
24-25	55	38	41	44	23	26	10x1
30-32	60	45	50	53	26	31,5	10x1
40-42	67	54	60	63	30	36,5	10x1
50-52	75	65	76	79	35	44,5	10x1
63	90	81	89	92	48	51	10x1
80	100	100	108	111	48	60,5	10x1

ESEMPIO DI ORDINAZIONE BGEB D1 M - ORDERING EXAMPLE BGEB D1 M  
STAFFETTE E VITI A RICHIESTA - CLAPS AND SCREWS ON REQUEST

# BUSSOLA ESTRAIBILE

## GUIDE BUSHES WITH SHOULDER



CODICE / Item no.

# BGE

Materiale: 1.7131  
Material: 1.7131

Trattamento termico:  
cementazione + tempra  
Heat treatment: cementing

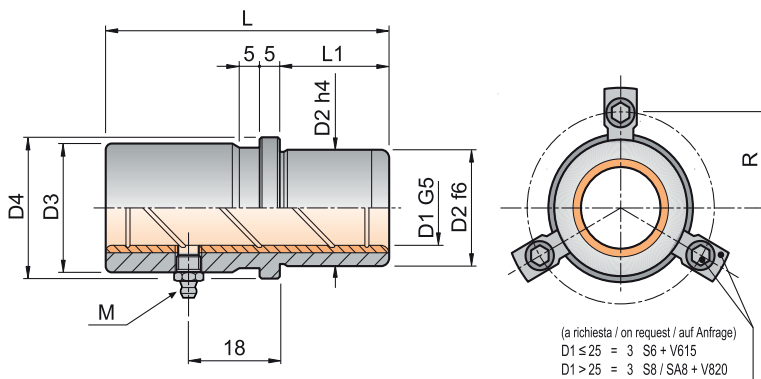
Durezza: Hrc 61÷ 63  
Hardness: Hrc 61÷63

TIPO LUNGO - L							
D1	L	D2	D3	D4	L1	R	M
18-19	70	28	31	34	18	21	6x1
24-25	80	38	41	44	23	26	10x1
30-32	90	45	50	53	26	31,5	10x1
40-42	100	54	60	63	30	36,5	10x1
50-52	110	65	76	79	35	44,5	10x1
63	130	81	89	92	48	51	10x1

ESEMPIO DI ORDINAZIONE BGE D1 L - ORDERING EXAMPLE BGE D1 L  
STAFFETTE E VITI A RICHIESTA - CLAPS AND SCREWS ON REQUEST

# BUSSOLA ESTRAIBILE ACCIAIO/BRONZO

## GUIDE BUSHES WITH SHOULDER, STEEL/BRONZE



CODICE / Item no.

# BGER

Materiale: 1.7131 + Bronzo  
Material: 1.7131 + Bronze

Trattamento termico acciaio:  
cementazione + tempra  
Heat treatment steel: cementing

Durezza: Hrc 61÷ 63  
Hardness: Hrc 61÷63

TIPO LUNGO - L							
D1	L	D2	D3	D4	L1	R	M
18-19	70	28	31	34	18	21	6x1
24-25	80	38	41	44	23	26	10x1
30-32	90	45	50	53	26	31,5	10x1
40-42	100	54	60	63	30	36,5	10x1
50-52	110	65	76	79	35	44,5	10x1
63	130	81	89	92	48	51	10x1
80	150	100	108	111	48	60,5	10x1

ESEMPIO DI ORDINAZIONE BGE D1 L - ORDERING EXAMPLE BGE D1 L  
STAFFETTE E VITI A RICHIESTA - CLAPS AND SCREWS ON REQUEST

CODICE / Item no.

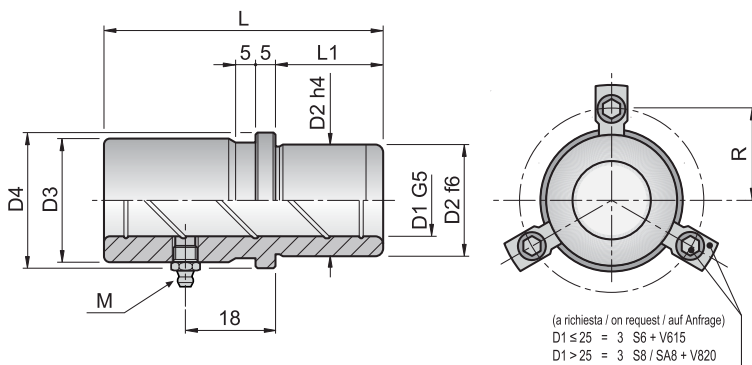
# BGE

Materiale: 1.7131  
Material: 1.7131

Trattamento termico:  
cementazione + tempra  
Heat treatment: cementing

Durezza: Hrc 61÷ 63  
Hardness: Hrc 61÷63

## BUSSOLA ESTRAIBILE GUIDE BUSHES WITH SHOULDER



TIPO EXTRA LUNGO - XL							
D1	L	D2	D3	D4	L1	R	M
18-19	70	28	31	34	27	21	6x1
24-25	80	38	41	44	32	26	10x1
30-32	90	45	50	53	37	31,5	10x1
40-42	100	54	60	63	47	36,5	10x1
50-52	110	65	76	79	57	44,5	10x1
63	130	81	89	92	67	51	10x1

ESEMPIO DI ORDINAZIONE BGE D1 XL - ORDERING EXAMPLE BGE D1 XL  
STAFFETTE E VITI A RICHIESTA - CLAPS AND SCREWS ON REQUEST

CODICE / Item no.

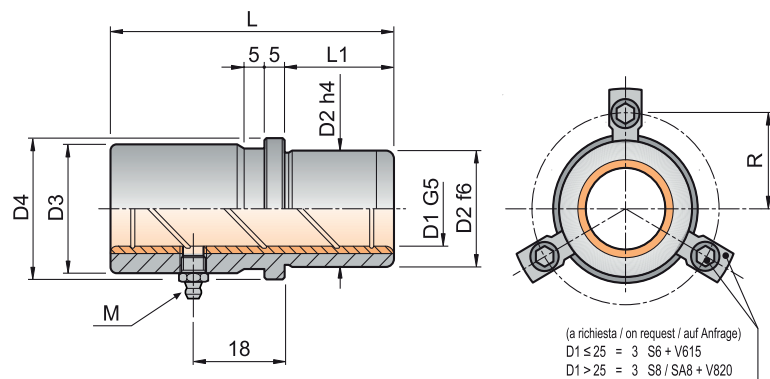
# BGEB

Materiale: 1.7131 + Bronzo  
Material: 1.7131 + Bronze

Trattamento termico acciaio:  
cementazione + tempra  
Heat treatment steel: cementing

Durezza: Hrc 61÷ 63  
Hardness: Hrc 61÷63

## BUSSOLA ESTRAIBILE ACCIAIO/BRONZO GUIDE BUSHES WITH SHOULDER, STEEL/BRONZE



TIPO EXTRA LUNGO - XL							
D1	L	D2	D3	D4	L1	R	M
18-19	70	28	31	34	27	21	6x1
24-25	80	38	41	44	32	26	10x1
30-32	90	45	50	53	37	31,5	10x1
40-42	100	54	60	63	47	36,5	10x1
50-52	110	65	76	79	37	44,5	10x1
63	130	81	89	92	67	51	10x1
80	150	100	108	111	77	60,5	10x1

ESEMPIO DI ORDINAZIONE BGEB D1 XL - ORDERING EXAMPLE BGEB D1 XL  
STAFFETTE E VITI A RICHIESTA - CLAPS AND SCREWS ON REQUEST