

CODICE / Item no.

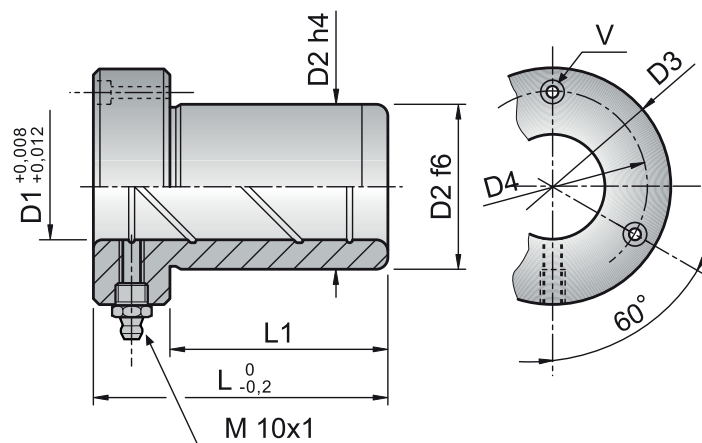
BG5

Materiale: 1.7131
Material: 1.7131

Trattamento termico:
cementazione + tempra
Heat treatment: cementing

Durezza: Hrc 61÷ 63
Hardness: Hrc 61÷63

BUSSOLA A COLLARE CON FORI DI FISSAGGIO FLANGED GUIDE BUSHES



D1	D2	D3	D4	L1	L	VITI
24-25	40	63	50	43	63	M5
30-31	48	72	58	47	72	M5
40-41	58	83	70	52	80	M6
50-51	70	103	86	58	100	M8
63	85	120	100	57	99	M8

ESEMPIO DI ORDINAZIONE BG5 D1
ORDERING EXAMPLE BG5 D1

CODICE / Item no.

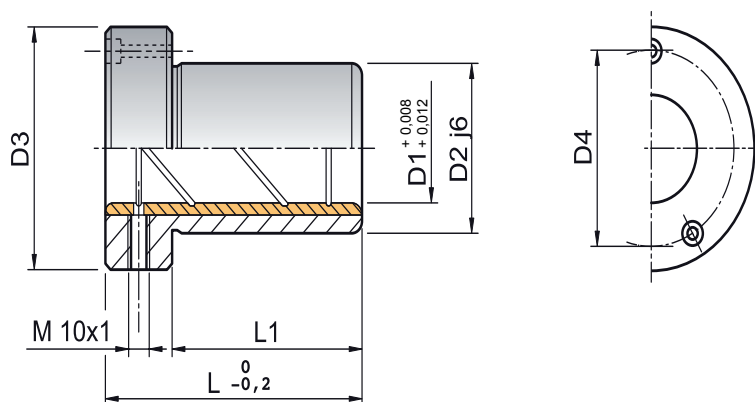
BG5B

Materiale: 1.7131 + Bronzo
Material: 1.7131 + Bronze

Trattamento termico acciaio:
cementazione + tempra
Heat treatment steel: cementing

Durezza: Hrc 61÷ 63
Hardness: Hrc 61÷63

BUSSOLA A COLLARE CON FORI DI FISSAGGIO ACCIAIO/BRONZO FLANGED GUIDE BUSHES, STEEL/BRONZE



D1	D2	D3	D4	L1	L	VITI
24-25	40	63	50	43	63	M5
30-31	48	72	58	47	72	M5
40-41	58	83	70	52	80	M6
50-51	70	103	86	58	100	M8
63	85	120	100	57	99	M8

ESEMPIO DI ORDINAZIONE BG5B D1 - ORDERING EXAMPLE BG5B D1