

CODICE / Item no.

# BG3

Materiale: 1.7131  
Material: 1.7131

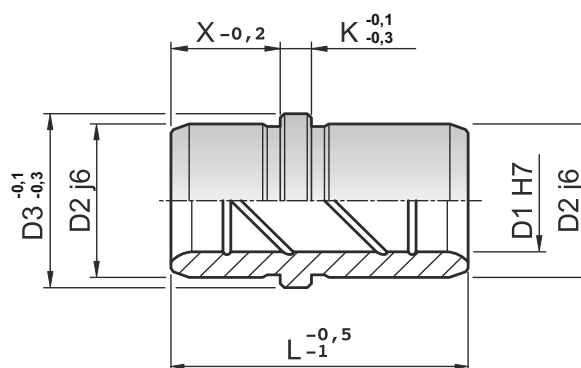
Trattamento termico:  
cementazione + tempra  
Heat treatment: cementing

Durezza: Hrc 61÷63  
Hardness: Hrc 61÷63

▲ a richiesta  
▲ on request

ESEMPIO DI ORDINAZIONE BG3 D1xL  
ORDERING EXAMPLE BG3 D1xL

## BUSSOLA SPALLATA EJECTOR GUIDE BUSH



D1	D2	D3	X	K	L	
12	18	22	16	5	32	40
14	20	24	16	5	32	40
16	22	26	16	5	32	40
18	26	30	16	5	32	40
20	28 30▲	32 34▲	16	6	32	40
25	34 36▲	38 40▲	16	7	32	40
32	40	45	25	7	50	65
40	48	52	32	8	65	80
50	60	65	32	10	70	90

CODICE / Item no.

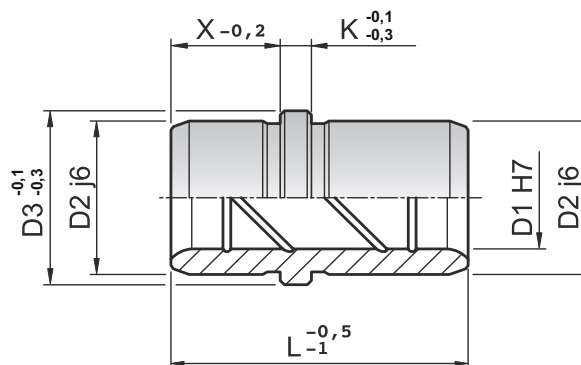
# BG3B

Materiale: bronzo  
Material: bronze

▲ a richiesta  
▲ on request

ESEMPIO DI ORDINAZIONE BG3 D1xL  
ORDERING EXAMPLE BG3 D1xL

## BUSSOLA SPALLATA BRONZO INTEGRALE EJECTOR BRONZE GUIDE BUSH



D1	D2	D3	X	K	L	
12	18	22	16	5	32	40
14	20	24	16	5	32	40
16	22	26	16	5	32	40
18	26	30	16	5	32	40
20	28 30▲	32 34▲	16	6	32	40
25	34 36▲	38 40▲	16	7	32	40
32	40	45	25	7	50	65
40	48	52	32	8	65	80
50	60	65	32	10	70	90