

BUSSOLA DI GUIDA LISCIA

SMOOTH BUSHES

CODICE / Item no.

BG2

Materiale: 1.7131

Material: 1.7131

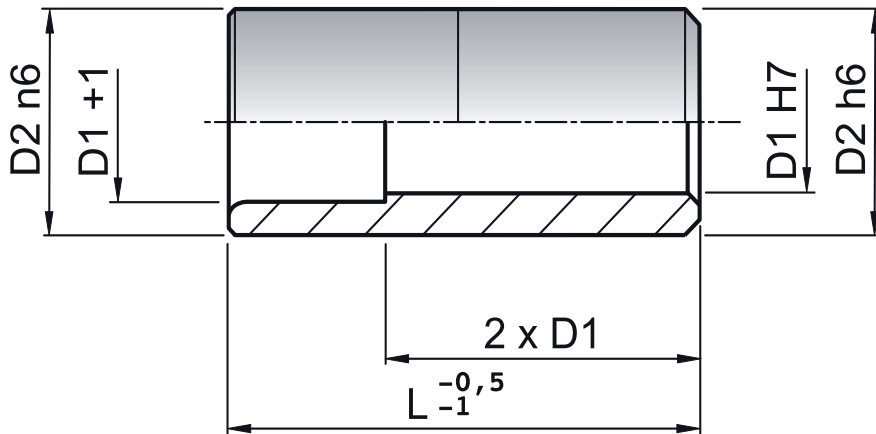
Trattamento termico:
cementazione + tempra

Heat treatment: cementing

Durezza: Hrc 61÷ 63

Hardness: Hrc 61÷63

▲ a richiesta ● in esaurimento
▲ on request ● in exhaustion



D1	12	14	16	18	20	25	32	40		
D2	18	20	22	26	28	30▲	34	36▲	40	48
L	22	■	■	■	■					
26	■	■	■	■	■	■	■	■		
36	■	■	■	■	■	■	■	■		
46	■	■	■	■	■	■	■	■	■	
56	■	■	■	■	■	■	■	■	■	■
66		■	■	■	■	■	■	■	■	■
76			■	■	■	■	■	■	■	■
86			■	■	■	■	■	■	■	■
96			■	■	■	■	■	■	■	■
106							■	■	■	■
116							■	■	■	■
126										
136										
146										
156										
176										
196										

ESEMPIO DI ORDINAZIONE BG2 D1xL - ORDERING EXAMPLE BG2 D1xL