

CODICE / Item no.

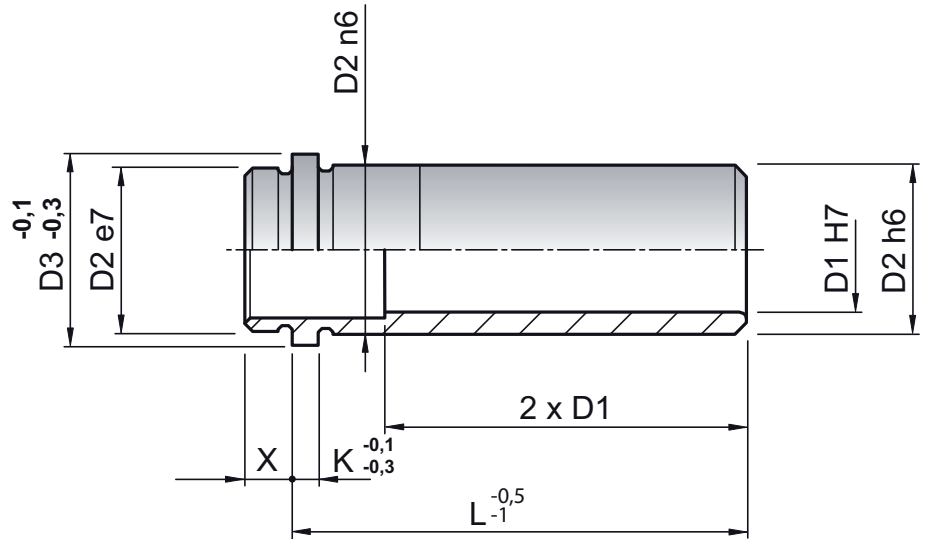
BG1S

Materiale: 1.7131
Material: 1.7131

Trattamento termico:
cementazione + tempra
Heat treatment: cementing

Durezza: Hrc 61÷ 63
Hardness: Hrc 61÷63

BUSSOLA SPALLATA LOCATING GUIDE BUSH, HEADED



D1	16	20	25	32	40	
D2	22	28	34	40	48	
D3	26	32	38	45	52	
K	5	6	7	7	8	
X	10	10	10	10	10	
L	22	■				
	26	■	■	■		
	36	■	■	■	■	
	46	■	■	■	■	■
	56	■	■	■	■	■
	66	■	■	■	■	■
	76	■	■	■	■	■
	86	■	■	■	■	■
	96	■	■	■	■	■
	106					■
	116					■
126					■	
146					■	

ESEMPIO DI ORDINAZIONE BG1S D1xL - ORDERING EXAMPLE BG1S D1xL