

CODICE / Item no.

BG1

BUSSOLA GUIDA CON COLLARE

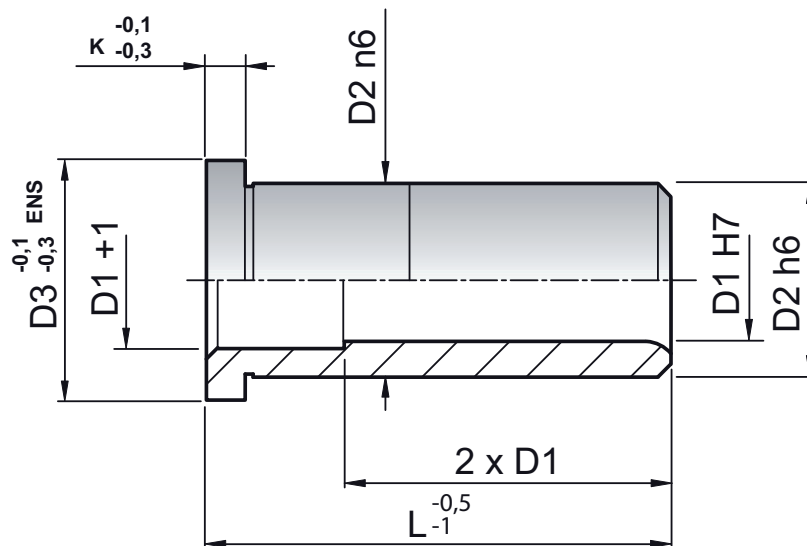
GUIDE BUSH, HEADED

Materiale: 1.7131
Material: 1.7131

Trattamento termico:
cementazione + tempra
Heat treatment: cementing

Durezza: Hrc 61÷63
Hardness: Hrc 61÷63

▲ a richiesta ● in esaurimento
▲ on request ● in exhaustion



D1	12	14	16	18	20	25	32	40	50	60		
D2	18	20	22	26	28	30▲	34	36▲	40	48	60	74
D3	22	24	26	30	32	34▲	38	40▲	45	52	65	84
K	5	5	5	5	6	7	7	8	10	12		
L	22	■	■	■	■	■						
	26	■	■	■	■	■	■	■				
	36	■	■	■	■	■	■	■	■			
	46	■	■	■	■	■	■	■	■			
	56	■	■	■	■	■	■	■	■			
	66		■	■	■	■	■	■	■			
	76			■	■	■	■	■	■	■		
	86			■	■	■	■	■	■	■		
	96			■	■	■	■	■	■	■	■	
	106					■	■	■	■	■	■	■
	116					■	■	■	■	■	■	■
	126					■	■	■	■	■	■	■
	136							■	■	■	■	■
	146							■	■	■	■	■
156									■	■	■	
176											■	
196											■	

ESEMPIO DI ORDINAZIONE BG1 D1xL - ORDERING EXAMPLE BG1 D1xL